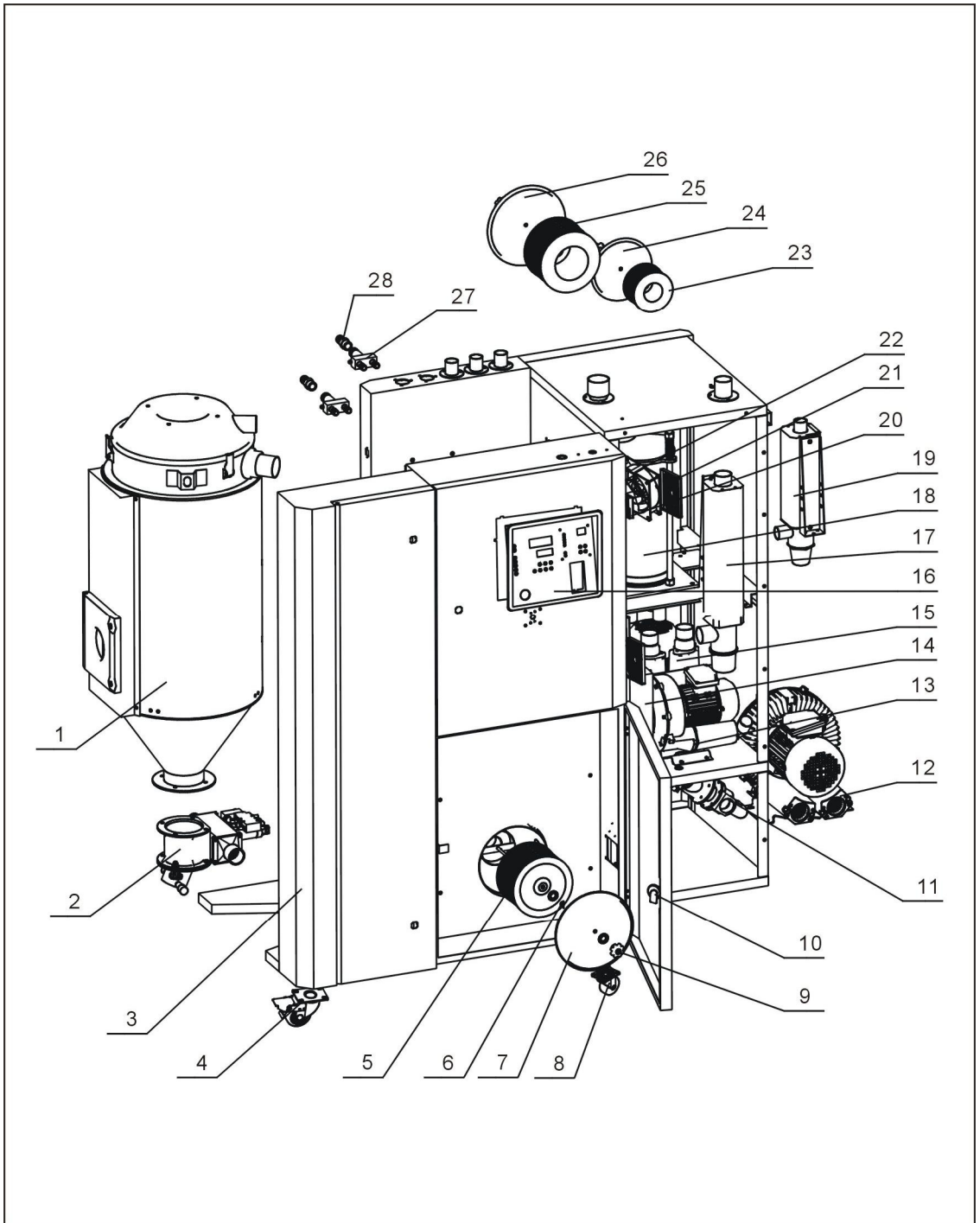


2.4.2 机器零件图(全密闭式)(SCD-20U/40H~450U/200H)



注：零件图中的阿拉伯数字详解见 2.4.3 材料明细表

图 2-4：机器零件图(全密闭式) (SCD-20U/40H~450U/200H)

2.4.3 零件材料明细表(全密闭式) (SCD-20U/40H~450U/200H)

表 2-1: 零件材料明细表(全密闭式)(SCD-20U/40H~80U/40H)

序号	名称	物料编号		
		20U/40H	40U/40H	80U/40H
1	欧化保温料桶	BY10002000150	BY10004000150	BY10008000150
2	截料阀式吸料盒	BY10203800050	BY10203800050	BY10203800050
3	机架钣金	-	-	-
4	刹车黑胶轮 3"	YW03000300000	YW03000300000	YW03000300000
5	送料过滤器	YR50708000100	YR50708000100	YR50708000100
6	蝶型螺母 5/16"	-	-	-
7	过滤桶盖	-	-	-
8	活动黑胶轮 3"	YW03000300200	YW03000300200	YW03000300200
9	梅花螺母 5/16"	YW09675100000	YW09675100000	YW09675100000
10	门锁(MS816-1 附黑钥匙)	-	-	-
11	三通阀	-	-	-
12	送料风机*	BM30042000050	BM30042000050	BM30042000050
13	再生风机*	BM30020500050	BM30020500050	BM30020500050
14	冷却器	BW88030500020	BW88030500020	BW88030500020
15	干燥风机	BM40338000950	BM40338000950	BM40338000950
16	塑胶面板	YR40000400400	YR40000400400	YR40000400400
17	干燥加热器	参见 2.4.11	参见 2.4.11	参见 2.4.11
18	蜂巢组件	参见 2.4.7	参见 2.4.7	参见 2.4.7
19	再生加热器	参见 2.4.11	参见 2.4.11	参见 2.4.11
20	铰链大 CL203-1(右)	-	-	-
21	排气扇**	YM60121200400	YM60121200400	YM60121200400
22	防尘网	YR40120300000	YR40120300000	YR40120300000
23	再生过滤器**	YR50128300100	YR50128300100	YR50128300100
24	过滤桶盖	-	-	-
25	循环过滤器**	YR50128300100	YR50128300100	YR50128300100
26	过滤桶盖	-	-	-
27	水流分布器	-	-	-
28	铜插芯	-	-	-

*表示可能损坏的项目；**表示较可能损坏的项目，建议备份。

请在下单采购零配件之前，先确认说明书版本号，以确保零配件物料号与实物一致。

表 2-2: 零件材料明细表(全密闭式)(SCD-120U/80H~230U/120H)

序号	名称	物料编号		
		120U/80H	160U/80H~ 160U/120H	230U/120H
1	欧化保温料桶	BY10012000250	BY10016000150	BY10023000050
2	截料阀式吸料盒	BY10203800050	BY10203800050	BY10203800050
3	机架钣金	-	-	-
4	刹车黑胶轮 3"	YW03000300000	YW03000300000	YW03000300000
5	送料过滤器	YR50708000100	YR50708000100	YR50708000100
6	蝶型螺母 5/16"	-	-	-
7	过滤桶盖	-	-	-
8	活动黑胶轮 3"	YW03000300200	YW03000300200	YW03000300200
9	梅花螺母 5/16"	YW09675100000	YW09675100000	YW09675100000
10	门锁(MS816-1 附黑钥匙)	-	-	-
11	三通阀	-	-	-
12	送料风机*	BM30042000050	BM30042000050	BM30042000050
13	再生风机*	BM30020500050	BM30020500050	BM30020500050
14	冷却器	BW88081200000	BW88081200000	BW88081200000
15	干燥风机	BM30031000150	BM30031000150	BM30031000150
16	塑胶面板	YR40000400400	YR40000400400	YR40000400400
17	干燥加热器	参见 2.4.11	参见 2.4.11	参见 2.4.11
18	蜂巢组件	参见 2.4.7	参见 2.4.7	参见 2.4.7
19	再生加热器	参见 2.4.11	参见 2.4.11	参见 2.4.11
20	铰链大 CL203-1(右)	-	-	-
21	排气扇**	YM60121200400	YM60121200400	YM60121200400
22	防尘网	YR40120300000	YR40120300000	YR40120300000
23	再生过滤器**	YR50128300100	YR50128300100	YR50128300100
24	过滤桶盖	-	-	-
25	循环过滤器**	YR50708000100	YR50708000100	YR50708000100
26	过滤桶盖	-	-	-
27	水流分布器	-	-	-
28	铜插芯	-	-	-

*表示可能损坏的项目；**表示较可能损坏的项目，建议备份。

请在下单采购零配件之前，先确认说明书版本号，以确保零配件物料号与实物一致。

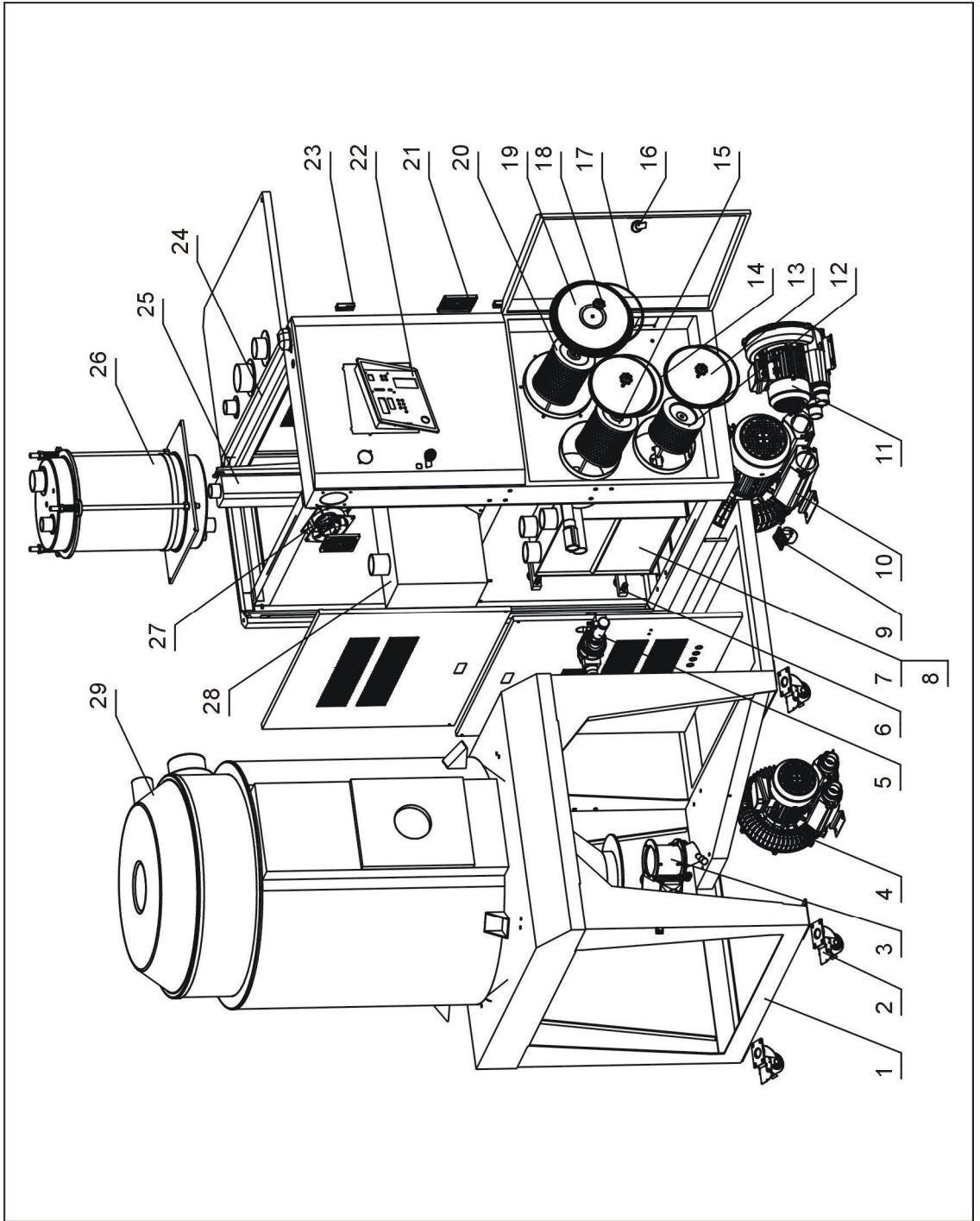
表 2-3: 零件材料明细表(全封闭式)(SCD-300U/200H~450U/200H)

序号	名称	物料编号	
		300U/200H	450U/200H
1	欧化保温料桶	BY10030000550	BY10030000550
2	截料阀式吸料盒	BY10203800050	BY10203800050
3	机架钣金	-	-
4	刹车黑胶轮 3"	YW03000300000	YW03000300000
5	送料过滤器	YR50708000100	YR50708000100
6	蝶型螺母 5/16"	-	-
7	过滤桶盖	-	-
8	活动黑胶轮 3"	YW03000300200	YW03000300200
9	梅花螺母 5/16"	YW09675100000	YW09675100000
10	门锁(MS816-1 附黑钥匙)	-	-
11	三通阀	-	-
12	送料风机*	BM30042000050	BM30042000050
13	再生风机*	BM30020500050	BM30020500050
14	冷却器	BW88152000020	BW88152000020
15	干燥风机	BM30042000050	BM30042000050
16	塑胶面板	YR40000400400	YR40000400400
17	干燥加热器	参见 2.4.11	参见 2.4.11
18	蜂巢组件	参见 2.4.9	参见 2.4.9
19	再生加热器	参见 2.4.11	参见 2.4.11
20	铰链大 CL203-1(右)	-	-
21	排气扇**	YM60121200400	YM60121200400
22	防尘网	YR40120300000	YR40120300000
23	再生过滤器**	YR50708000100	YR50708000100
24	过滤桶盖	-	-
25	循环过滤器**	YR50203000000	YR50203000000
26	过滤桶盖	-	-
27	水流分布器	-	-
28	铜插芯	-	-

*表示可能损坏的项目；**表示较可能损坏的项目，建议备份。

请在下单采购零配件之前，先确认说明书版本号，以确保零配件物料号与实物一致。

2.4.4 机器零件图(半开放式) (SCD-600U/400H~1200U/700H)



注：零件图中的阿拉伯数字详解见 2.4.5 材料明细表

图 2-5：机器零件图(半开放式) (SCD-600U/400H~1200U/700H)

2.4.5 零件材料明细表(半开放式) (SCD-600U/400H~1200U/700H)

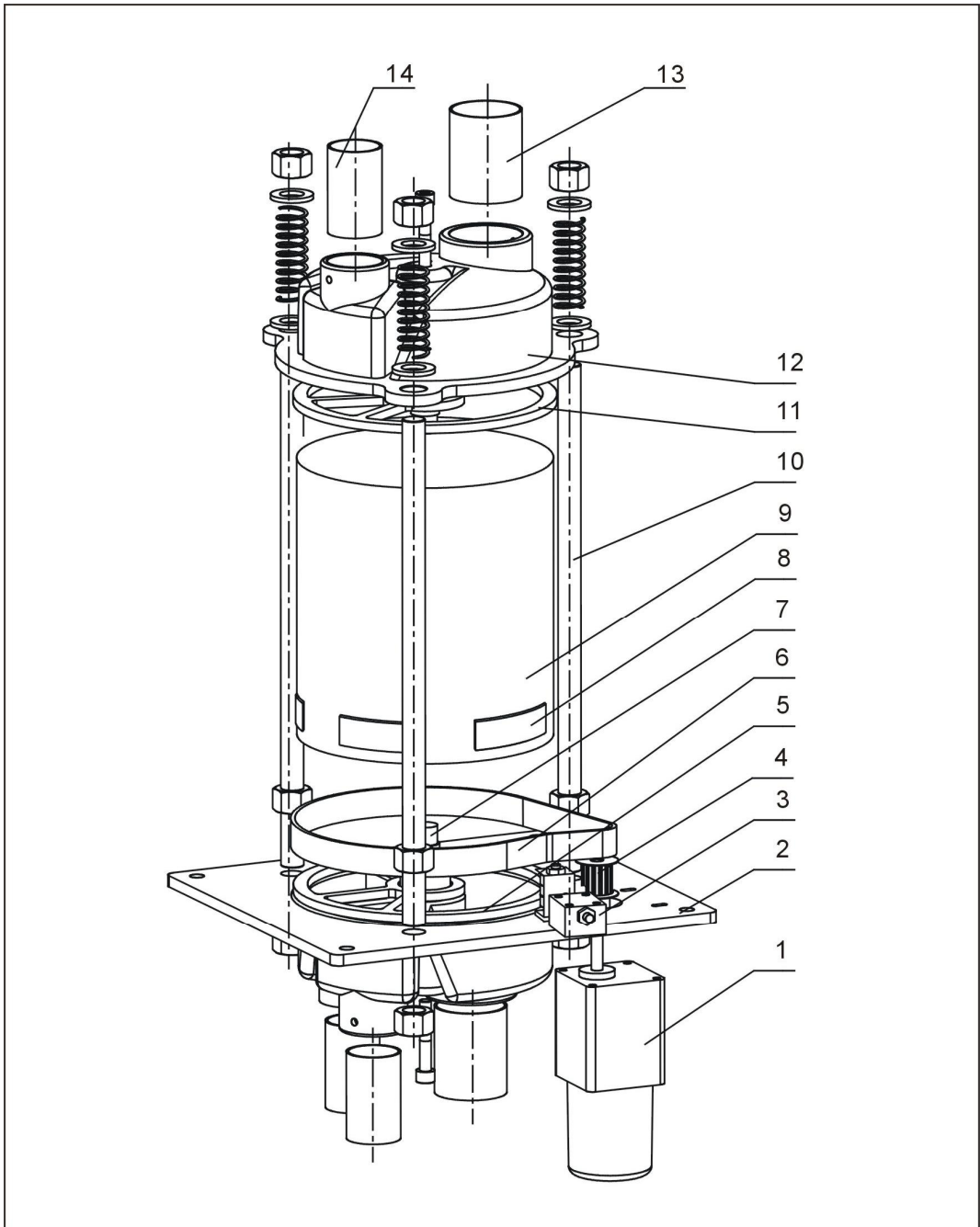
表 2-4: 零件材料明细表(半开放式)(SCD-600U/400H~1200U/700H)

序号	名称	物料编号	
		SCD-600U/400H ~750U/400H	SCD-900U/700H ~1200U/700H
1	底架	-	-
2	刹车黑胶轮 4"	YW03000400000	YW03000400000
3	截料式吸料盒	BY10163800050	BY10165000250
4	送料风机*	BM30042000050	BM30053500050
5	三通阀	BY20001500050	-
6	水流分布器	-	-
7	冷却器 (侧面无孔)	BW88030300020	-
8	冷却器	BW88030030020	-
9	活动黑胶轮 4"	YW03000400200	YW03000400200
10	干燥风机	BM30055000050	BM30075000050
11	再生风机*	BM30031000150	BM30042000050
12	再生过滤器	YR50708000100	YR50181100000
13	过滤桶盖	-	-
14	过滤迫紧 SAL-700/800G	YR10708000000	YR10708000000
15	送料过滤器**	YR50241400100	YR50241400100
16	门锁 (MS816-1 附钥匙)	YW00816100000	YW00816100000
17	过滤桶迫紧 □260	YR10026000000	YR10026000000
18	梅花螺母 5/16"	YW09675100000	YW09675100000
19	过滤桶盖**	-	-
20	循环过滤器	YR50203000000	YR50203000000
21	防尘网	YR40120300000	YR40120300000
22	塑胶面板	YR40000400400	YR40000400400
23	铰链大 CL203-1(右)	YW06203100200	YW06203100200
24	机架钣金	-	-
25	再生加热器	-	-
26	蜂巢组件	参见 2.5.9	参见 2.5.9
27	排气扇**	YM60121200400	YM60121200400
28	加热箱		
29	欧化保温料桶	BY10060000250	-

*表示可能损坏的项目；**表示较可能损坏的项目，建议备份。

请在下单采购零配件之前，先确认说明书版本号，以确保零配件物料号与实物一致。

2.4.6 蜂巢组件(SCD-20U/40H~230U/120H)



注：零件图中的阿拉伯数字详解见 2.4.7 材料明细表

图 2-6：蜂巢组件图(SCD-20U/40H~230U/120H)

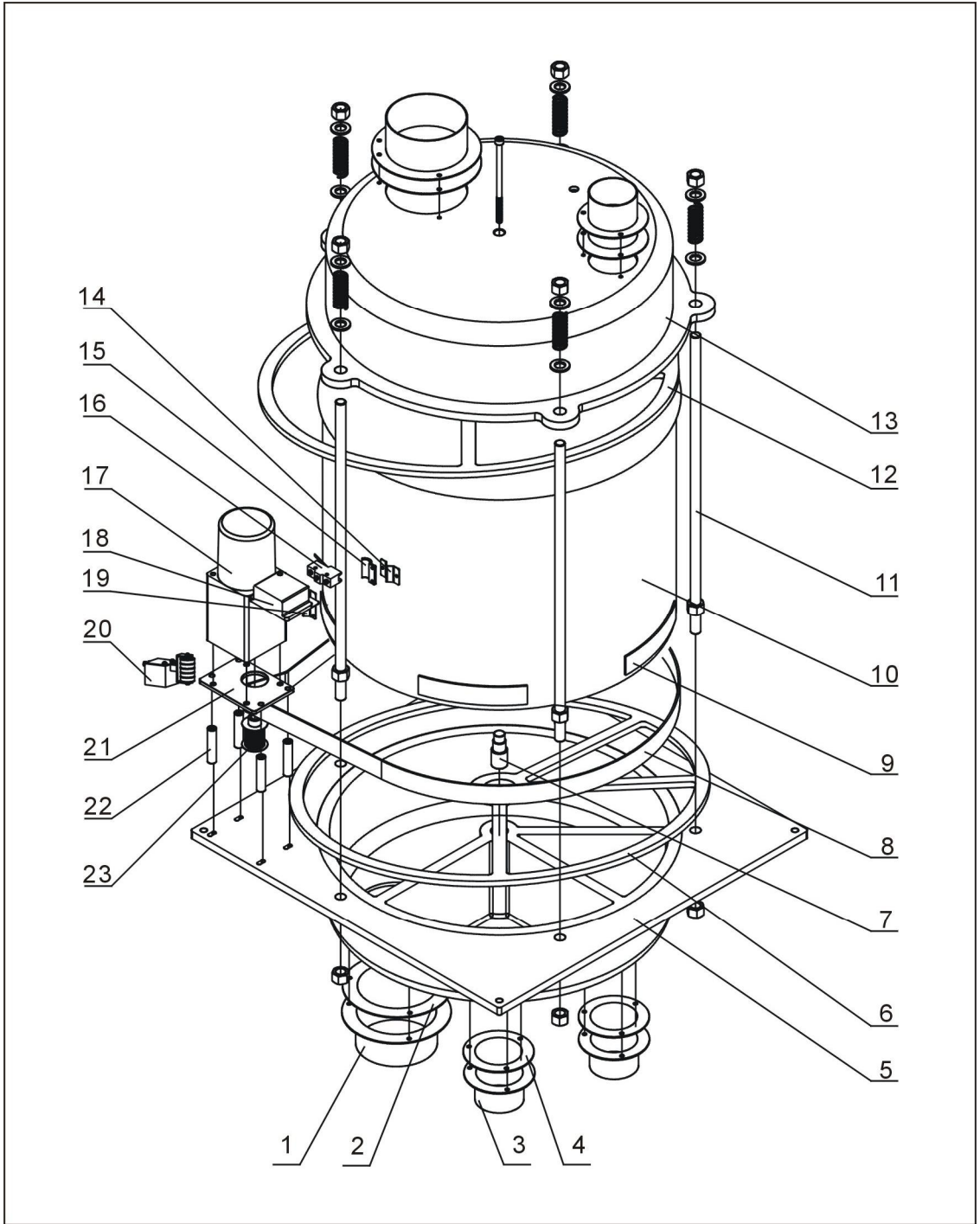
2.4.7 蜂巢组件明细表(SCD-20U/40H~230U/120H)

表 2-5: 蜂巢组件明细表(SCD-20U/40H~230U/120H)

序号	名称	物料编号		
		SCD-20U/40H ~80U/40H	SCD-120U/80H ~160U/80H	SCD-160U/120H~ 230U/120H
1	减速马达	YM50212000000	YM50212000000	YM50212000000
2	蜂巢下盖	-	-	-
3	皮带调整器	-	-	-
4	同步带轮	-	-	-
5	矽胶铁弗龙垫片(下)	YR10081200000	YR10081200000	YR10081200000
6	同步皮带	YR00202500000	YR00202500000	YR00202500000
7	蜂巢安装轴	-	-	-
8	同步齿轮带	YR00190540000	YR00190540000	YR00190540000
9	蜂巢	YW71182000000	YW71183000000	YW71184000000
10	双头螺杆	-	-	-
11	矽胶铁弗龙垫片(上)	YR10081200200	YR10081200200	YR10081200200
12	蜂巢上盖	-	-	-
13	干燥风法兰	-	-	-
14	再生风法兰	-	-	-

请在下单采购零配件之前，先确认说明书版本号，以确保零配件物料号与实物一致。

2.4.8 蜂巢组件(SCD-300U/200H~1200U/700H)



注：零件图中的阿拉伯数字详解见 2.4.9 材料明细表

图 2-7：蜂巢组件图(SCD-300U/200H~1200U/700H)

2.4.9 蜂巢组件明细表(SCD-300U/200H~1200U/700H)

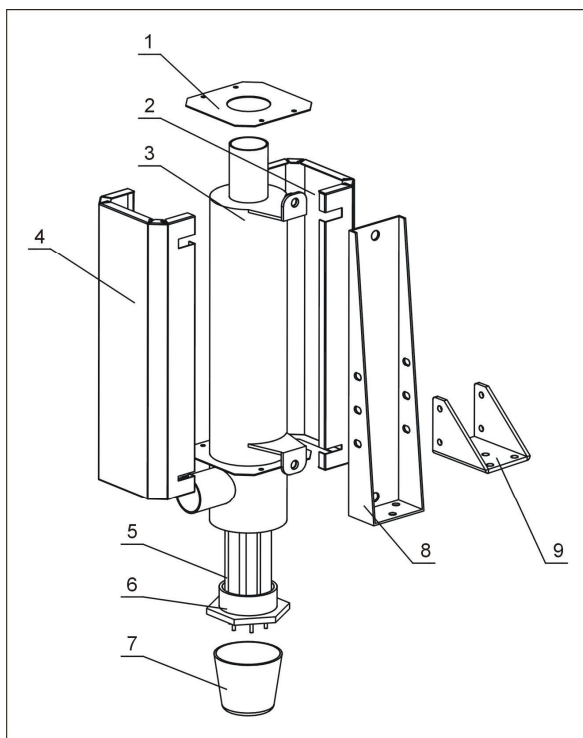
表 2-6: 蜂巢组件明细表(SCD-300U/200H~1200U/700H)

序号	名称	物料编号		
		SCD-300U/200H ~450U/200H	SCD-600U/400H ~750U/400H	SCD-900U/700H ~1200U/700H
1	干燥风法兰	-	-	-
2	法兰垫圈	YR90002500000	YR90000300100	YR90000400100
3	再生风法兰	-	-	-
4	法兰垫圈	YR90001500200	YR90000200000	YR90002500000
5	蜂巢下盖	BA40152000010	BA40304000010	BA40507000000
6	矽胶铁弗龙垫片(下)	YR10152000000	YR10304000000	YR10507000000
7	蜂巢安装轴	BH11101300010	BH11101300010	BH11101300010
8	同步皮带	YR00203400000	YR00304700000	YR00305800000
9	同步齿轮带	YR00003000000	YR00003000000	YR00003000000
10	蜂巢	YW71250400000	YW71354000000	YW71440400000
11	双头螺杆	-	-	-
12	矽胶铁弗龙垫片(上)	YR10152000100	YR10304000100	YR10507000100
13	蜂巢上盖	BA40152000110	BA40304000110	BA40507000110
14	蜂巢固定片	-	-	-
15	微动开关固定片	-	-	-
16	微动开关*	YE14152400000	YE14152400000	YE14152400000
17	减速马达	YM50102600000	YM50512600000	YM50512600000
18	微动开关盒	-	-	-
19	微动开关固定片二	-	-	-
20	皮带调整器	-	-	-
21	减速马达安装板	无此零件	无此零件	无此零件
22	定位管	无此零件	无此零件	无此零件
23	同步带轮	-	-	-

*表示可能损坏的项目；**表示较可能损坏的项目，建议备份。

请在下单采购零配件之前，先确认说明书版本号，以确保零配件物料号与实物一致。

2.4.10 加热器组件



注：零件图中的阿拉伯数字详解见 2.4.11 材料明细表

图 2-8：加热器组件图

2.4.11 加热器组件明细表

表 2-7：加热器组件明细表(SCD-20U/40H~450U/200H)

序号	名称	物料编号		
		SCD-20U/40H ~80U/40H	SCD-120U/80H ~230U/120H	SCD-300U/200H ~450U/200H
1	加热器盖板	-	-	-
2	加热器包板一	-	-	-
3	加热桶	-	-	-
4	加热器包板二	-	-	-
5	干燥电热管	BH70803900150	BH70120600050	BH70150400050
	再生电热管*(50Hz)	BH70803900150	BH70500300050	BH70150400050
	再生电热管*(60Hz)	-	-	BH70120600050
6	加热器铜头	BH12200500310	BH12200500310	BH12200500310
7	电木盖	YR90200600000	YR90200600000	YR90200600000
8	加热器固定架	-	-	-
9	加热器固定角	-	-	-

表 2-8: 加热器组件明细表(SCD-20U/30H-OP~120U/80H-OP)

序号	名称	物料编号		
		SCD-20U/30H ~20U/40H-OP	SCD-80U/50H-OP	SCD-120U/80H-OP
1	加热器盖板	-	-	-
2	加热器包板一	-	-	-
3	加热桶	-	-	-
4	加热器包板二	-	-	-
5	电热管*	BH70400300050 BH70500300050	BH70803900150 BH70500300050	BH70120600050 BH70500300050
6	加热器铜头	BH12200500310	BH12200500310	BH12200500310
7	电木盖	YR90200600000	YR90200600000	YR90200600000
8	加热器固定架	-	-	-
9	加热器固定角	-	-	-

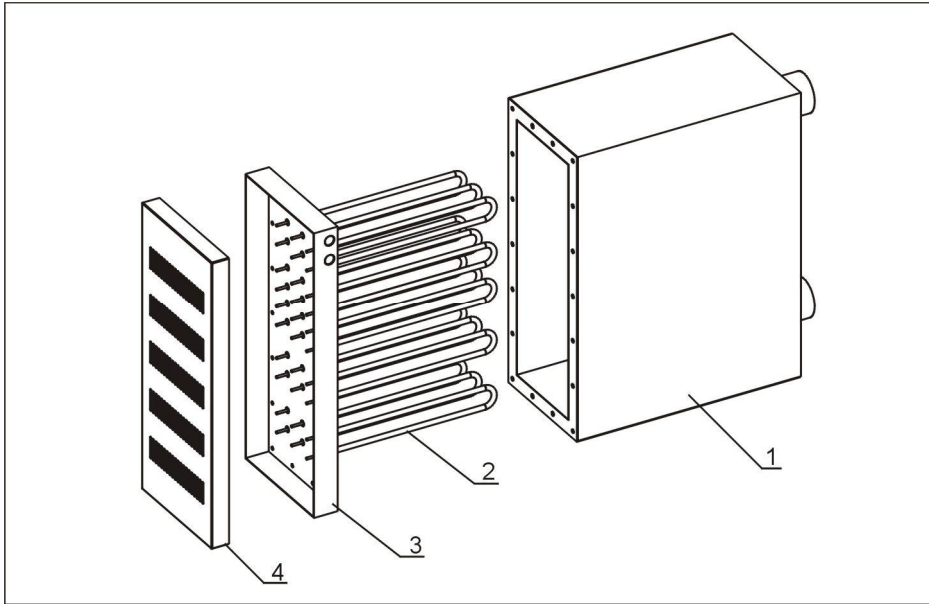
*表示可能损坏的项目；**表示较可能损坏的项目，建议备份。
请在下单采购零配件之前，先确认说明书版本号，以确保零配件物料号与实物一致。

表 2-9: 加热器组件明细表(SCD-600U/400H ~1200U/700H)

序号	名称	物料编号	
		SCD-600U/400H ~750U/400H	SCD-900U/700H ~1200U/700H
1	加热器盖板	-	-
2	加热器包板一	-	-
3	加热桶	-	-
4	加热器包板二	-	-
5	电热管*	BH70407200050	BH70501000050
6	加热器铜头	BH12200500310	BH12200500310
7	电木盖	YR90200600000	YR90200600000
8	加热器固定架	-	-
9	加热器固定角	-	-

*表示可能损坏的项目；**表示较可能损坏的项目，建议备份。
请在下单采购零配件之前，先确认说明书版本号，以确保零配件物料号与实物一致。

2.4.12 加热箱组件(SCD-300U/200H~1200U/700H)



注：零件图中的阿拉伯数字详解见 2.4.13 材料明细表

图 2-9: 加热箱组件图(SCD-300U/200H~1200U/700H)

2.4.13 加热箱组件明细表(SCD-300U/200H~1200U/700H)

表 2-10: 加热箱组件明细表(SCD-300U/200H~1200U/700H)

序号	名称	物料编号		
		SCD-300U/200H ~450U/200H	SCD-600U/400H ~750U/400H	SCD-900U/700H 1200U/700H
1	加热箱体	-	-	-
2	电热管*	BH70451200050	BH70751800050	BH70122400050
3	电热管安装板	-	-	-
4	加热箱盖板	-	-	-

*表示可能损坏的项目；**表示较可能损坏的项目，建议备份。

请在下单采购零配件之前，先确认说明书版本号，以确保零配件物料号与实物一致。