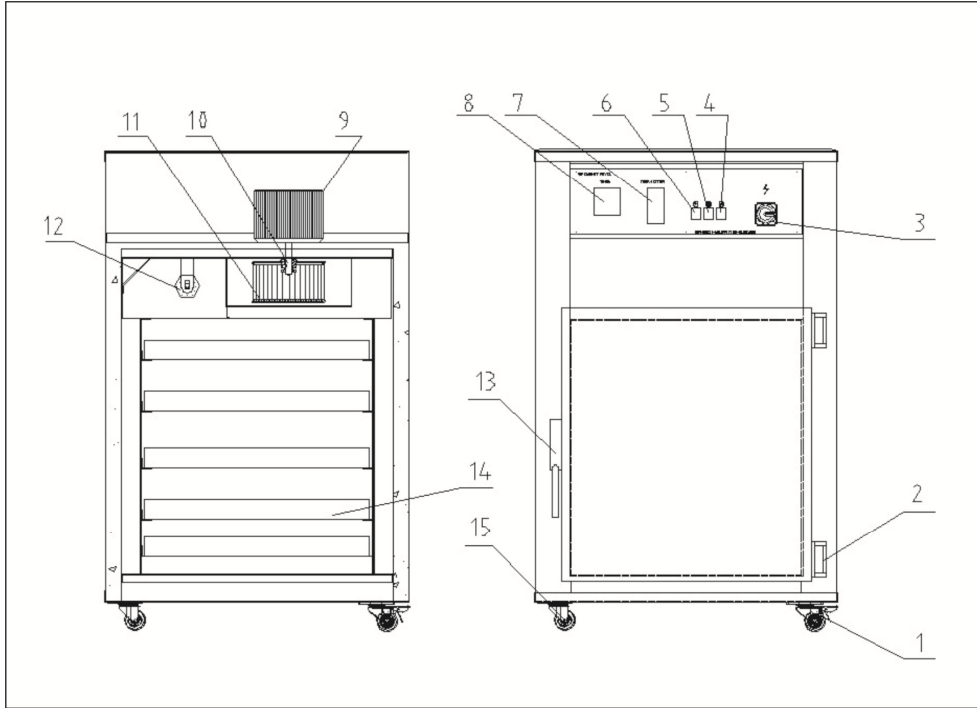


2.3 机器零件图

2.3.1 机器零件图(CD-5/9(HT))



注：零件图中的阿拉伯数字详解见 2.3.2 材料明细表

图 2-2：机器零件图(CD-5/9(HT))

2.3.2 零件材料明细表(CD-5/9(HT))

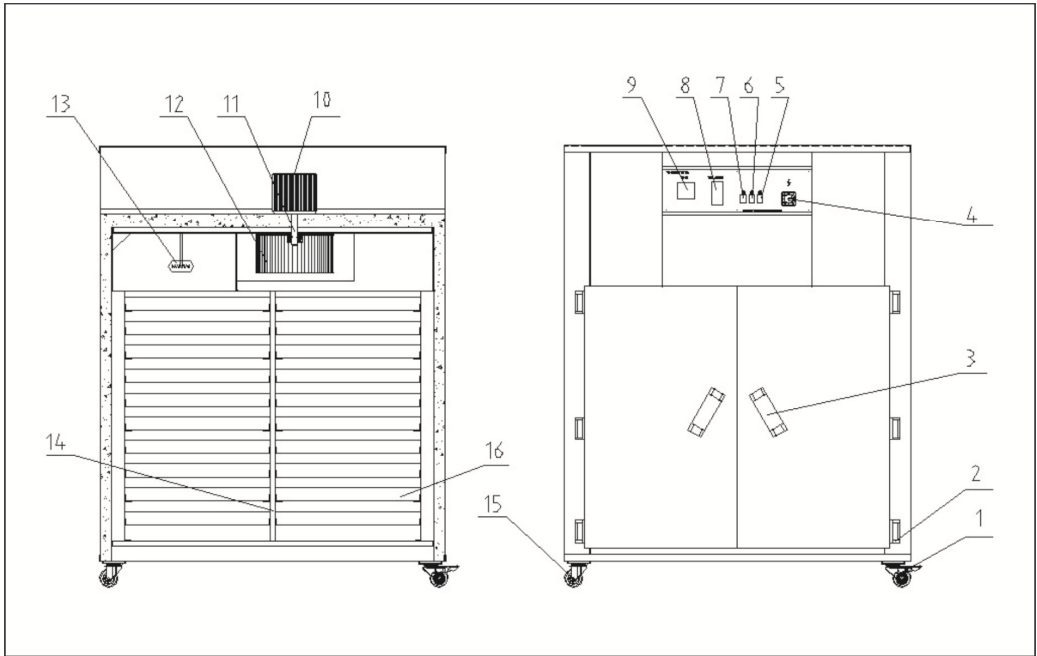
表 2-1：零件材料明细表(CD-5/9(HT))

序号	名称	物料编号		
		CD-5-(HT)(60Hz)	CD-9(60Hz)	CD-9-HT(50Hz/60Hz)
1	3"刹车脚轮	YW03000300000	YW03000300000	YW03000300000
2	烤箱门后钮	BW09000200100	BW09000200100	BW09000200100
3	主开关	YE10200300000	YE10200300000	YE10200300000
4	马达开关	YE10210400000	YE10210400000	YE10210400000
5	电热开关	YE10210400000	YE10210400000	YE10210400000
6	定时器开关	YE10220600000	YE10220600000	YE10220600000
7	温度控制器	YE85020000000	YE85020000000	YE85020000000
8	定时器	YE86002400000	YE86002400000	YE86002400000
9	电机	YM10271200000	YM10271200000	YM10271200000
10	电机加长轴	BH11053800010	BH11053800010	BH11053800010
11	电机风叶	YW09000701100	YW09000701100	50Hz:YW09945140000
				60Hz:YW09000701100
12	发热丝*	BH70050400050	BH70094500050	BH70094500050
13	门直锁	YW00000000000	YW00000000000	YW00000000000
14	托盘	-	-	-
15	3"固定脚轮	YW03000300300	YW03000300300	YW03000300300

*表示可能损坏的项目；**表示较可能损坏的项目，建议备份。

请在下单采购零配件之前，先确认说明书版本号，以确保零配件物料号与实物一致。

2.3.3 机器零件图(CD-20/20L(HT))



注：零件图中的阿拉伯数字详解见 2.3.4 材料明细表

图 2-3：机器零件图(CD-20/20L(HT))

2.3.4 零件材料明细表(CD-20/20L(HT))

表 2-2: 零件材料明细表(CD-20/20L(HT))

序号	名称	物料编号	
		CD-20-(HT)	CD-20L-(HT)
1	3"刹车脚轮	YW03000300000	YW03000300000
2	烤箱门后钮	BW09000200100	BW09000200100
3	门把手	YW09000300200	YW09000300200
4	主开关	YE10210300000	YE10210300000
5	马达开关	YE10210400000	YE10210400000
6	电热开关	YE10210400000	YE10210400000
7	定时器开关	YE10210600000	YE10210600000
8	温度控制器	YE85020000000	YE85020000000
9	定时器	YE86002400000	YE86002400000
10	电机	YM10290400000	YM10290400000
11	电机加长轴	BH11203600010	BH11203600010
12	电机风叶	YW09001200400	YW09001200400
13	发热丝*	BH70094500050	BH70094500050
14	中间支架	-	-
15	3"定向脚轮	YW03000300300	YW03000300300
16	托盘	-	-

*表示可能损坏的项目；**表示较可能损坏的项目，建议备份。

请在下单采购零配件之前，先确认说明书版本号，以确保零配件物料号与实物一致。