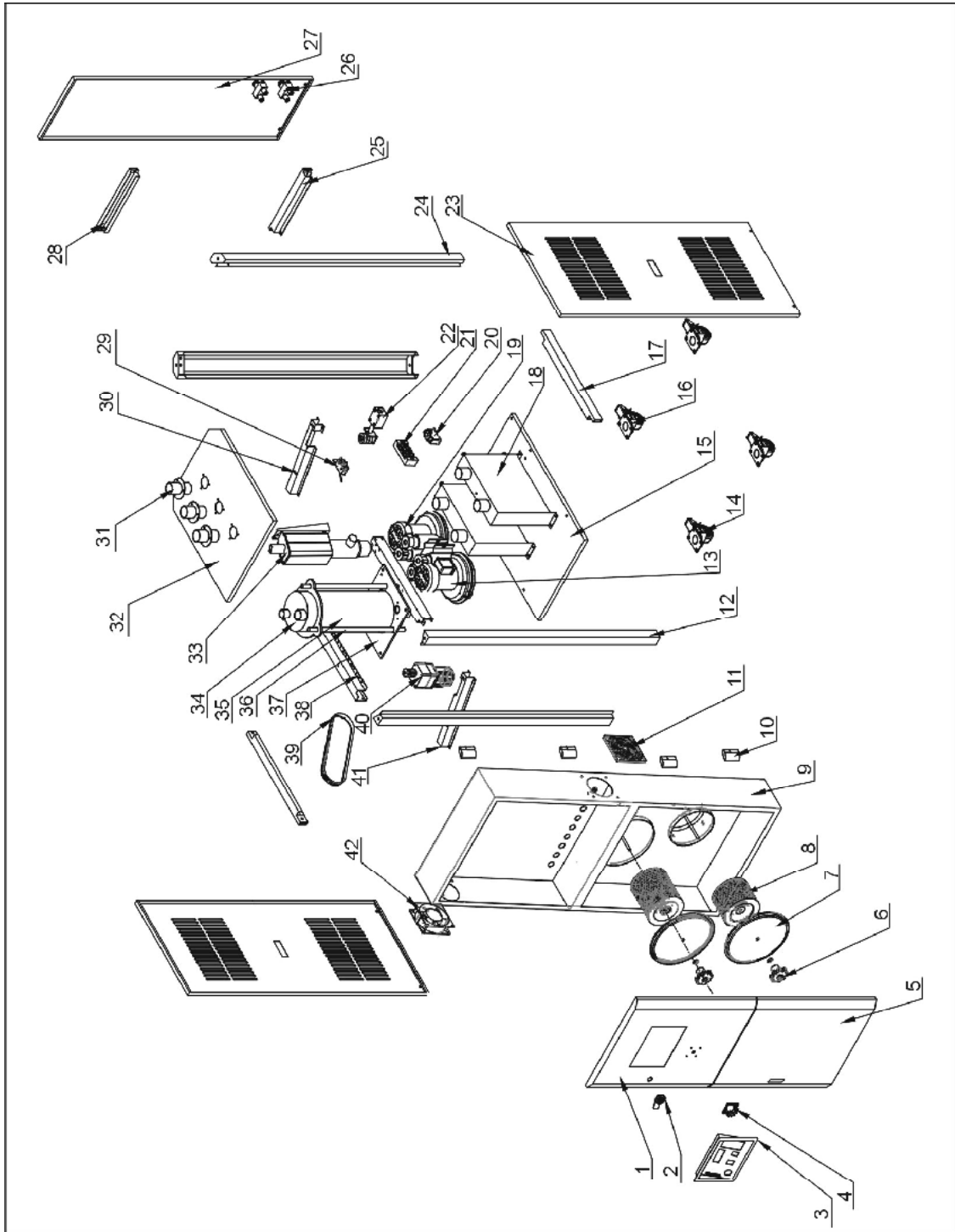


2.6.2 机器零件图(SD-30H~700H)



注：零件图中的阿拉伯数字详解见 2.7.3 材料明细表

图 2-5: 机器零件图(SD-30H~700H)

2.6.3 零件材料明细表(SD-30H~700H)

表 2-1: 零件材料明细表(SD-30H~80H)

序号	名称	物料编号		
		SD-30H	SD-50H	SD-80H
1	上门板	-	-	-
2	短档门锁	YW00000600000	YW00000600000	YW00000600000
3	控制面板	YR40000400500	YR40000400500	YR40000400500
4	主电源开关*	YE10200300000	YE10200300000	YE10200300000
5	下门板	-	-	-
6	梅花螺母	YW09051600000	YW09051600000	YW09051600000
7	过滤桶盖	YL21000300000	YL21000300000	YL21000300000
8	过滤器**	YR50128300000	YR50128300000	YW09000100000
9	控制箱	-	-	-
10	铰链	YW06203100200	YW06203100200	YW06203100200
11	防尘网**	YR40120300000	YR40120300000	YR40120300000
12	前立柱	-	-	-
13	再生风机*	BM30012500050	BM30012500050	BM30012500050
14	活动脚轮	YW03000300200	YW03000300200	YW03000300200
15	底板	-	-	-
16	刹车脚轮	YW03000300000	YW03000300000	YW03000300000
17	侧固定梁	-	-	-
18	冷却器	BW88030500020	BW88030500020	BW88081200020
19	干燥风机*	-	-	-
20	电容	YE25001500000	YE25001500000	YE25001500000
21	端子排	YE61250000000	YE61250000000	YE61250000000
22	皮带调整器	BH10005000040	BH10005000040	BH10005000040
23	侧板	-	-	-
24	后立柱	-	-	-
25	后中樑	-	-	-
26	水流分布器	-	-	-
27	后板	-	-	-
28	后固定樑	-	-	-
29	微动开关*	YE14152400000	YE14152400000	YE14152400000
30	后中间梁	-	-	-
31	2英寸法兰	-	-	-
32	盖板	-	-	-
33	再生电热器*	BH70300300050	BH70500300050	BH70800300050
34	蜂巢上盖	BA40003000110	BA40508000110	BA40508000110
35	蜂巢	YW71152000100	YW71182000100	YW71183000100
36	双头螺杆	BH10533000040	BH10533000040	BH10543000040

序号	名称	物料编号		
		SD-30H	SD-50H	SD-80H
37	蜂巢下盖	BA40003000010	BA40508000030	BA40508000030
38	侧中梁	-	-	-
39	同步皮带**	YR00202200000	YR00202500000	YR00202500000
40	减速马达	YM50102600000	YM50102600000	YM50102600000
41	前中间梁	-	-	-
42	排气扇**	YM60121200400	YM60121200400	YM60121200400

*表示可能损坏的项目；**表示较可能损坏的项目，建议备份。

请在下单采购零配件之前，先确认说明书版本号，以确保零配件物料号与实物一致。

表 2-2: 零件材料明细表(SD-120H~200H)

序号	名称	物料编号		
		SD-120H	SD-150H	SD-200H
1	上门板	-	-	-
2	短档门锁	YW00000600000	YW00000600000	YW00000600000
3	控制面板	YR40000400500	YR40000400500	YR40000400500
4	主电源开关*	YE10200300000	YE10200300000	YE10210300000
5	下门板	-	-	-
6	梅花螺母	YW09051600000	YW09051600000	YW09051600000
7	过滤桶盖	YL21000300000	YL21000300000	YL21000300000
8	过滤器**	YR50708000100	YR50203000000	YR50203000100
9	控制箱	-	-	-
10	铰链	YW06203100200	YW06203100200	YW06203100200
11	防尘网**	YR40120300000	YR40120300000	YR40120300000
12	前立柱	-	-	-
13	再生风机*	BM30012500050	BM30012500050	BM30012500050
14	活动脚轮	YW03000300200	YW03000300200	YW03000300200
15	底板	-	-	-
16	刹车脚轮	YW03000300000	YW03000300000	YW03000300000
17	侧固定梁	-	-	-
18	冷却器	BW88081200020	BW88152000020	BW88152000020
19	干燥风机*	BM30031000050	BM30042000050	BM30042000050
20	电容	YE25001500000	YE25001500000	YE25001500000
21	端子排	YE61250000000	YE61250000000	YE61250000000
22	皮带调整器	BH10005000040	BH10005000040	BH10005000040
23	侧板	-	-	-
24	后立柱	-	-	-
25	后中樑	-	-	-
26	水流分布器	-	-	-
27	后板	-	-	-
28	后固定樑	-	-	-
29	微动开关*	YE14152400000	YE14152400000	YE14152400000
30	后中间梁	-	-	-
31	2英寸法兰	-	-	-
32	盖板	-	-	-
33	再生电热器*	BH70800300050	BH70150400050	BH70200400050
34	蜂巢上盖	BA40508000110	BA40152000110	BA40152000110
35	蜂巢	YW71184000100	YW71253000100	YW71254000100
36	双头螺杆	BH10543000040	BH10543000040	BH10554500040
37	蜂巢下盖	BA40508000010	BA40152000010	BA40152000010

序号	名称	物料编号		
		SD-120H	SD-150H	SD-200H
38	侧中梁	-	-	-
39	同步皮带**	YR00202500000	YR00203400000	YR00203400000
40	减速马达	YM50102600000	YM50102600000	YM50102600000
41	前中间梁	-	-	-
42	排气扇**	YM60121200400	YM60121200400	YM60121200400

*表示可能损坏的项目；**表示较可能损坏的项目，建议备份。

请在下单采购零配件之前，先确认说明书版本号，以确保零配件物料号与实物一致。

表 2-3: 零件材料明细表(SD-300H~700H)

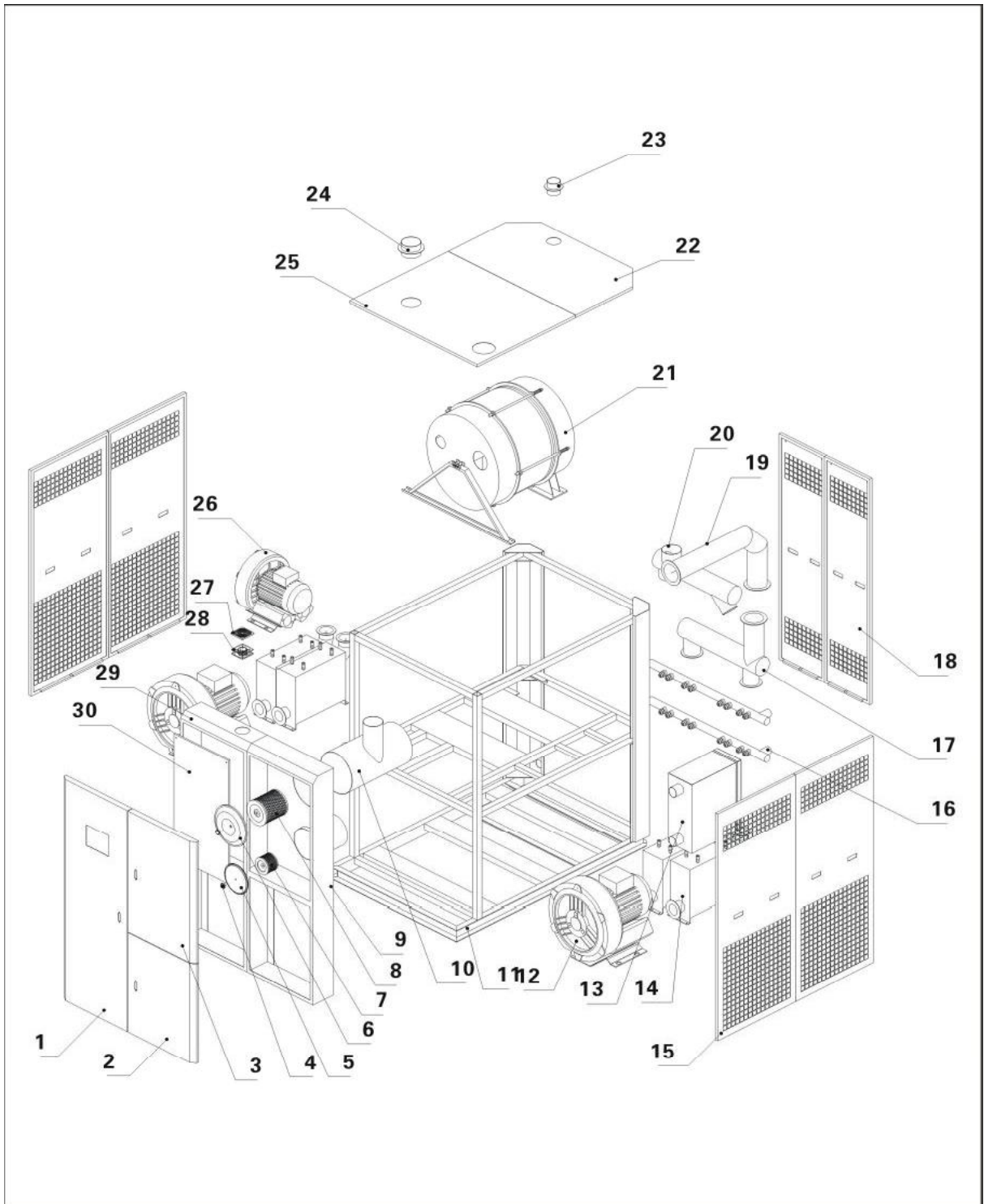
序号	名称	物料编号		
		SD-300H	SD-400H	SD-700H
1	上门板	-	-	-
2	短档门锁	YW00000600000	YW00000600000	YW00000600000
3	控制面板	YR40000400500	YR40000400500	YR40000400500
4	主电源开关*	YE10210300000	YE10220300000	YE40605000000
5	下门板	-	-	-
6	梅花螺母	YW09051600000	YW09051600000	YW09051600000
7	过滤桶盖	YL21000300000	YL21000300000	YL21000300000
8	过滤器**	YR5024140000	YR5024140000	YR5024140000
9	控制箱	-	-	-
10	铰链	YW06203100200	YW06203100200	YW06203100200
11	防尘网**	YR40120300000	YR40120300000	YR40120300000
12	前立柱	-	-	-
13	再生风机*	BM30031000150	BM30031000150	BM30042000050
14	活动脚轮	YW03000400200	YW03000400200	YW03000400200
15	底板	-	-	-
16	刹车脚轮	YW03000400000	YW03000400000	YW03000400000
17	侧固定梁	-	-	-
18	冷却器	BW88304000020	BW88304000020	YR30010400000
19	干燥风机*	YM30052900000	YM30062900000	YM30072900000
20	电容	YE25001500000	YE25001500000	YE25001500000
21	端子排	YE61250000000	YE61250000000	YE61250000000
22	皮带调整器	BH10005000040	BH10005000040	BH10005000040
23	侧板	-	-	-
24	后立柱	-	-	-
25	后中樑	-	-	-
26	水流分布器	-	-	-
27	后板	-	-	-
28	后固定樑	-	-	-
29	微动开关*	YE14152400000	YE14152400000	YE14152400000
30	后中间梁	-	-	-
31	2 英寸法兰	-	-	-
32	盖板	-	-	-
33	再生电热器*	BH70307200250	BH70407200050	BH70501000050
34	蜂巢上盖	BA40304000110	BA40304000110	-
35	蜂巢	YW71353000100	YW71354000100	YW71440400000
36	双头螺杆	BH10543000040	BH10554500040	BH10554500040
37	蜂巢下盖	BA40304000010	BA40304000010	-

序号	名称	物料编号		
		SD-300H	SD-400H	SD-700H
38	侧中梁	-	-	-
39	同步皮带**	YR00204700000	YR00204700000	-
40	减速马达	YM50512600000	YM50512600000	-
41	前中间梁	-	-	-
42	排气扇**	YM60121200400	YM60121200400	YM60121200400

*表示可能损坏的项目；**表示较可能损坏的项目，建议备份。

请在下单采购零配件之前，先确认说明书版本号，以确保零配件物料号与实物一致。

2.6.4 机器零件图(SD-1500H)



注：零件图中的阿拉伯数字详解见 2.7.5 材料明细表

图 2-6: 机器零件图(SD-1500H)

2.6.5 零件材料明细表(SD-1500H)

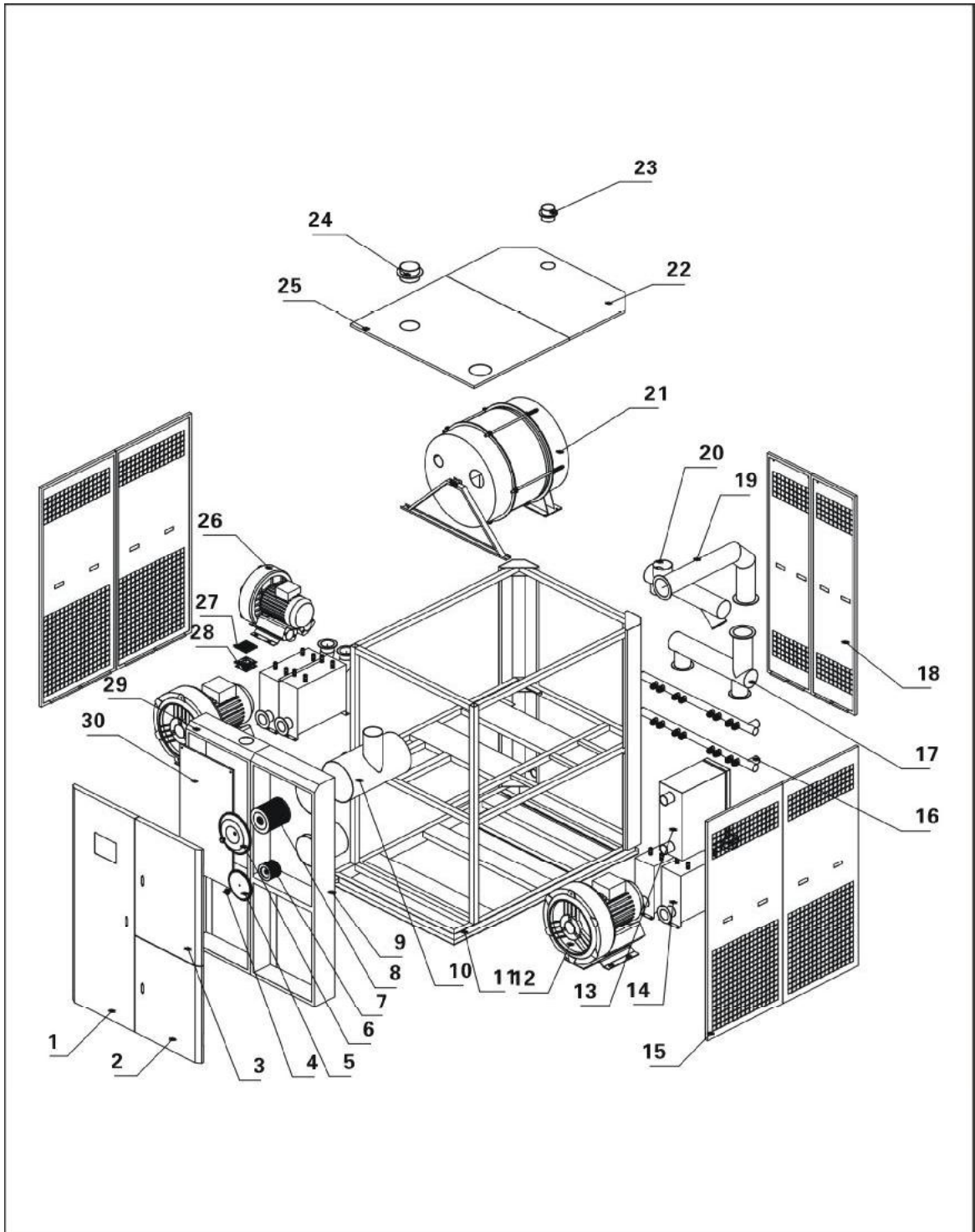
表 2-4: 零件材料明细表(SD-1500H)

序号	名称	物料编号	序号	名称	物料编号
1	左前门	-	16	水流分布器	-
2	右下门	-	17	回风主管	-
3	右上门	-	18	后板	-
4	梅花螺母	YW09051600000	19	回风直角弯管	-
5	真空料斗盖 12L	YL21001200100	20	出风主管	-
6	循环过滤桶盖	-	21	蜂巢组件	YW71773000000
7	过滤器 ADC3	YR50241400000	22	后盖板	-
8	过滤器	YR50277500000	23	排风法兰	-
9	过滤器安装箱	-	24	出风法兰	-
10	循环过滤桶	-	25	前盖板	-
11	外架	-	26	高压风机 HB-729	YM30072900000
12	高压风机 HB-919	BH70407200050	27	防尘网	YR40120300000
13	加热箱组件	-	28	排气扇	YM60121200400
14	冷却器	-	29	电控箱	-
15	侧板	-	30	电器安装板	-

*表示可能损坏的项目；**表示较可能损坏的项目，建议备份。

请在下单采购零配件之前，先确认说明书版本号，以确保零配件物料号与实物一致。

2.6.6 机器零件图(SD-3000H)



注：零件图中的阿拉伯数字详解见 2.7.7 材料明细表

图 2-7：机器零件图(SD-3000H)

2.6.7 零件材料明细表(SD-3000H)

表 2-5: 零件材料明细表(SD-3000H)

序号	名称	物料编号	序号	名称	物料编号
1	左前门	-	16	水流分布器	-
2	右下门	-	17	回风主管	-
3	右上门	-	18	后板	-
4	梅花螺母	YW09051600000	19	回风直角弯管	-
5	真空料斗盖 12L	YL21001200100	20	出风主管	-
6	循环过滤桶盖	-	21	蜂巢组件	YW71965400000
7	过滤器 ADC3	YR50241400000	22		-
8	过滤器	YR50277500000	23	排风法兰	-
9		-	24	出风法兰	-
10	循环过滤桶	-	25		-
11	外架	-	26	高压风机 HB-919	YM30091900000
12	高压风机 HB-929	YM30092900000	27	防尘网	YR40120300000
13	加热箱组件	-	28	排气扇	YM60121200400
14	冷却器	-	29	电控箱	-
15	侧板	-	30	电器安装板	-

*表示可能损坏的项目；**表示较可能损坏的项目，建议备份。

请在下单采购零配件之前，先确认说明书版本号，以确保零配件物料号与实物一致。