



密闭冷却水塔

SDC-140W

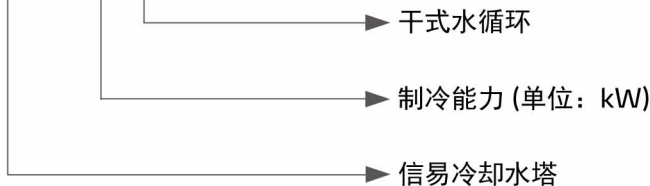


在使用本产品之前，请先仔细阅读产品说明书。

SDC-W Series

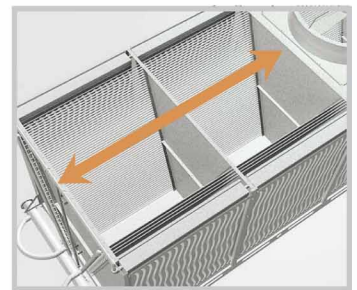
编码原则

SDC - xx W



本机特点

- 采用模块化设计, 扩容方便, 减小故障维修的影响
- 安装简捷: 模块体积小, 运输方便, 现场安装只需接通电源. 连接好水管即可投入运行
- 经济节能: 以环境空气作为冷却介质, 无需压缩机, 节省成本, 整个水路采用密闭循环式, 耗水量极少, 极大的节约资源
- 铝制空气过滤器, 方便清洗
- 超宽型换热器
- 配温控表, 随时进行温度显示
- 配有防冻措施, 环境温度低于5°C时, 可自动排水

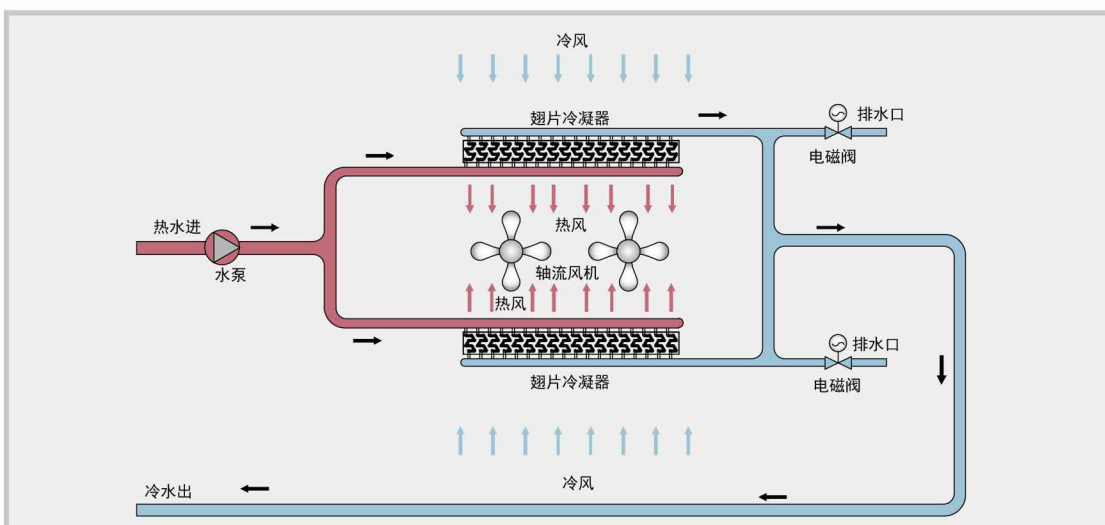


超宽型换热器

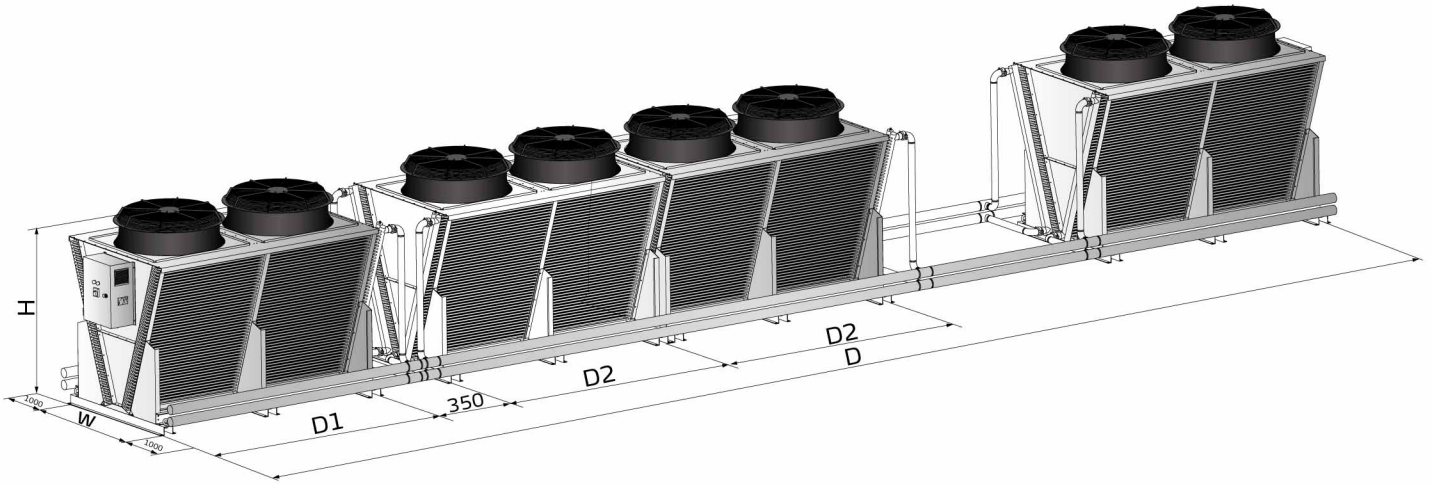
应用范围

因可提供清洁的冷却水, 而广泛应用于对冷却水质量要求较高的行业中, 如电子, 食品, 化工, 铸造, 空调和制冷行业; 也应用于模具的冷却以减小产品成型周期, 亦可用于冷却设备以保证设备维持在正常温度下, 或其它需降温的工作区域。

工作原理



■ 外形尺寸



■ 规格表

| 机组型号 | | SDC-140W |
|--------|-------------------|-----------------|
| 制冷量 | kW | 140 |
| 风机 | n | 2 |
| 风机功率 | kW | 2.6×2 |
| 风量 | m ³ /h | 24000×2 |
| 最大电流 | A | 4.98×2 |
| 额定水流量 | m ³ /h | 15×2 |
| 长(D1) | mm | 2900 |
| 长(D2) | mm | 2650 |
| 长(D) | mm | D1+175N+D2(N-1) |
| 宽(W) | mm | 1550 |
| 高(H) | mm | 1900 |
| 水管连接方式 | | 卡箍 |
| 接管尺寸 | DN | ND50×4 |

| 组合模式 | 机型 | 组合方式 |
|------|----------|--------|
| 模块组合 | SDC-280W | 2×140W |
| | SDC-420W | 3×140W |
| | SDC-560W | 4×140W |

- 注：1)以上数据基于电源400V/3Φ/50Hz，海平面安装，并且在操作手册中指明的环境工作；
 2)干工况：环境空气干球温度为27℃，流程进水水温为37℃，出水温度为32℃；
 3)N为水塔数量；
 4)为确保水塔冷却效果，建议左右预留足够的空间范围。

信易集团

地址: 台湾省新北市树林区民和街23号

电话: +886 2 2680 9119

传真: +886 2 2680 9229

Email: shini@shini.com

制造工厂

- 台湾
- 东莞
- 平湖
- 宁波
- 重庆
- 浦那

2023-07-15-04 版权所有 翻版必究

www.shini.com