



通用系列SG-E

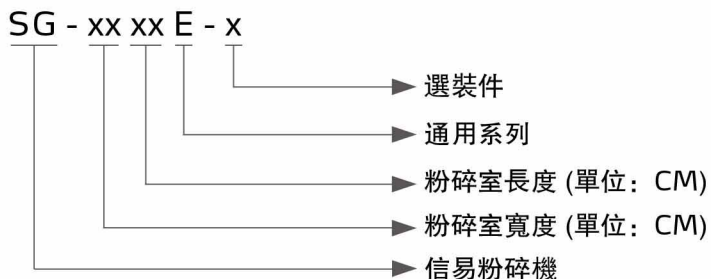
SG-3675E



在使用本產品之前，請先仔細閱讀產品說明書。

SG-E Series

編碼原則



本機特點

- SG-23E系列採用爪型刀具，SG-30E及SG-36E系列採用片型刀具
- 刀具採用進口鋼材，強度高，堅固耐用
- 爪型刀具，錯刀式結構，分散衝擊負荷，切削效率高，免調刀的刀架設計，刀具更換簡便
- 片型刀具，漸切式一體化動力設計，切削效果好，噪音低
- 馬達過載保護及多重安全保護裝置
- 機器易於拆裝，維護保養省時省力
- 結構簡單、佔地面積小、機動性高
- 標配調刀架，使動刀可在機外的夾具內調整，不必再經過艱難的機內調整的過程

應用範圍

SG-23E/30E/36E通用系列集中粉碎機在安全結構及操作安全性上與靜音集中機型無異，且符合經濟效益，適用於粉碎各種塑膠材料，包括注射成型，吹塑成型和廢料的集中粉碎。該系列結構嚴謹，操作方便，換刀簡便快捷，交錯轉動刀設計與漸切式一體化動刀設計能更容易地攫取和粉碎物料，同時也使能量損耗達到最小程度。

選裝件

滿料報警裝置



滿料報警裝置可讓機器獨自運行，不會因無人看守時料滿溢出而造成浪費。此裝置配備有料位馬達，在粉碎料滿至料位馬達處時，會停轉，通過感應器斷開電路，粉碎機停止工作，並以警報燈來提醒用戶。機型后加注“FAD”

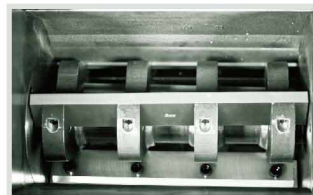
特殊孔徑篩網



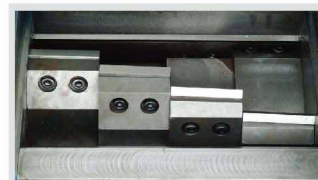
篩網孔徑有 $\Phi 4$, $\Phi 6$, $\Phi 10$, $\Phi 12$ (mm)適用於SG-23E/30E系列；另有 $\Phi 8$, $\Phi 12$, $\Phi 17$, $\Phi 25$ mm適用於SG-36E系列。用戶可據自己的需要進行選配。機型后加注“SS+篩網孔徑”，如 $\Phi 8$ 則加注“SS08”



SG-2336E



片形刀具



爪形刀具



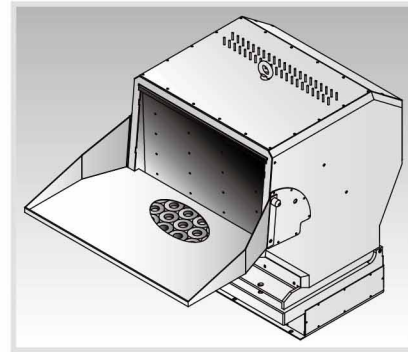
調刀架

飛輪



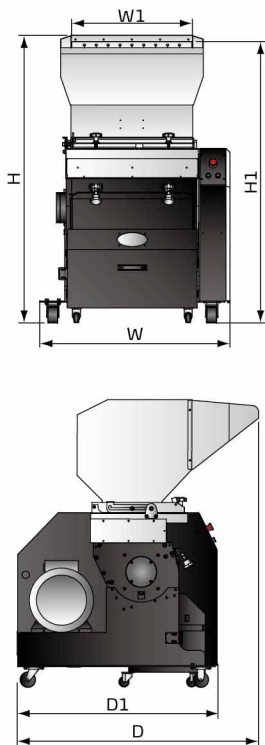
可增加慣性，從而加大切削能力。同時，可令軸承受力更為平衡，使用壽命更長。僅選裝於SG-36E系列。
機型后加注“FW”

進料口加裝磁鐵



進料口選裝磁鐵可吸附入料口原料的鐵屑雜質。
機型后加注“FHM”

■ 外形尺寸 ■ 規格表



| 機 型 | SG-2324E | SG-2336E | SG-2348E | SG-3048E | SG-3060E | SG-3650E | SG-3675E |
|----------------|-----------|-----------|-----------|-----------|-----------|-----------|-----------|
| 電機功率 (kW) | 5.5 | 7.5 | 11 | 11 | 15 | 18.5 | 30 |
| 主軸轉速 (rpm) | 415 | 415 | 415 | 415 | 415 | 540 | 540 |
| 刀具材質 | SKD11 | SKD11 | SKD11 | SKD11 | SKD11 | SKD11 | SKD11 |
| 固定刀片數量 | 2 x 1 | 2 x 1 | 2 x 1 | 2 x 1 | 2 x 1 | 2 x 1 | 2 x 2 |
| 轉動刀片數量 | 3 x 2 | 3 x 3 | 3 x 4 | 3 x 1 | 3 x 1 | 3 x 2 | 3 x 2 |
| 粉碎室尺寸 (mm) | 230 x 240 | 230 x 360 | 230 x 480 | 300 x 480 | 300 x 600 | 360 x 500 | 360 x 750 |
| 最大粉碎能力 (kg/hr) | 90 | 120 | 150 | 185 | 220 | 620 | 800 |
| 粉碎時噪音 dB(A) | 105-110 | 105-110 | 105-110 | 105-110 | 105-110 | 110-115 | 110-115 |
| 篩網孔徑 (mm) | ●(Φ8) | ●(Φ8) | ●(Φ8) | ●(Φ8) | ●(Φ8) | ●(Φ10) | ●(Φ10) |
| 外形尺寸 | H (mm) | 1390 | 1390 | 1390 | 1430 | 1430 | 1750 |
| | H1 (mm) | 1320 | 1320 | 1320 | 1330 | 1330 | 1570 |
| | W (mm) | 590 | 710 | 830 | 830 | 950 | 1250 |
| | W1 (mm) | 240 | 360 | 480 | 480 | 600 | 750 |
| | D (mm) | 1130 | 1130 | 1130 | 1200 | 1200 | 1350 |
| | D1 (mm) | 890 | 890 | 890 | 1000 | 1000 | 1100 |
| 淨重 (kg) | 320 | 380 | 450 | 500 | 530 | 1120 | 1360 |

注: 1) SKD11 為日本JIS標準編號

產品規格若有變更，恕不另行通知。

- 2) 最大粉碎能力取決於篩網孔徑及粉碎料材質等因素
- 3) 粉碎時的噪音因粉碎料材質和馬達的配置而不同
- 4) 為避免塑膠粘刀，所有待粉碎料溫度應是常溫狀態進行粉碎
- 5) 機器電壓規格為：3Φ, 400VAC, 50Hz

信易集團

地址: 台灣省新北市樹林區民和街23號

電話: +886 2 2680 9119

傳真: +886 2 2680 9229

Email: shini@shini.com

製造工廠

- 台灣
- 東莞
- 平湖
- 寧波
- 重慶
- 浦那

2021-01-30-04 版權所有 翻版必究

www.shini.com