



## 皮帶輸送機

粉碎回收系列

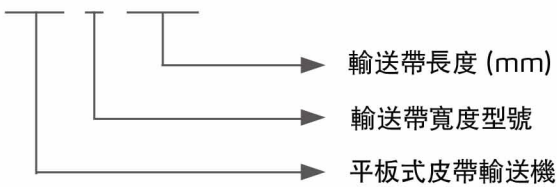
Simple Solution

**SHINI**

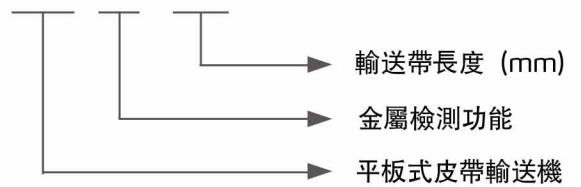
# Belt Conveyors

## ■ 編碼原則

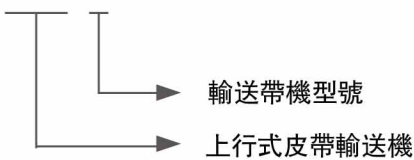
PNL -x - Lxxxx



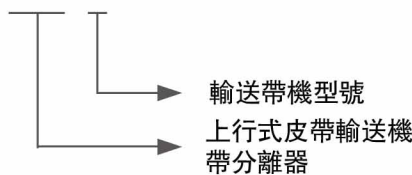
PNL -MS -Lxxx



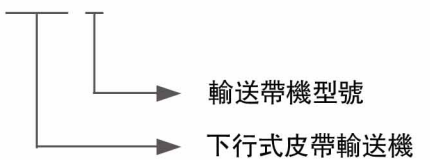
CB - x



CBD - x



SV - x



## ■ 本機特點

- 獲專利的 "FUTURE" 支架
- 輸送機採用PVC 材質，輸送平穩，效率高
- 機器高度可以視需要在一定範圍內調整，PNL 系列中(1~2m)輸送機具有角度調節功能，可在0°~ 25°間調整
- CB 系列輸送機裝有擋塊，方便粉碎料的輸送，PNL 系列可選配
- PNL-MS系列、CB (CBD) 系列、SV 系列、PNL 系列輸送機側擋板高度分別為 100 mm、95 mm、34 mm、75 mm
- CB、CBD、PNL、SV系列運行速度為3~6m/min
- PNL-MS配有通道式金屬檢測器，在通道內能有效檢測到金屬物
- PNL-MS標配變頻器，其調速範圍為 1.3~8 m/min
- CB、CBD、PNL、SV系列最大載重為56kg，PNL-MS最大載重為150kg
- CB、CBD、PNL、SV系列標配變頻器，其正常使用及安全調速範圍為：3~6 m/min
- PNL-MS-L3500可檢測到金屬球最小直徑為：SΦ5.2mm
- PNL-MS-L4500可檢測到金屬球最小直徑為：SΦ8.7mm
- CB、CBD、PNL、SV系列電壓規格為：1Φ/230V/50Hz
- PNL-MS系列電壓規格為：3Φ/400V/50Hz



CBD-12



PNL-2



PNL-MS-L3500



SV-1

## ■ 應用範圍

本公司取得歐洲意大利名廠VIRGINIO NASTRI公司的製造授權，推出PNL/CB/CBD/SV用途與結構不同的皮帶輸送機

PNL 系列平板皮帶輸送機適用於與CB 系列或SV 系列輸送機連接或是當成裝配輸送帶使用

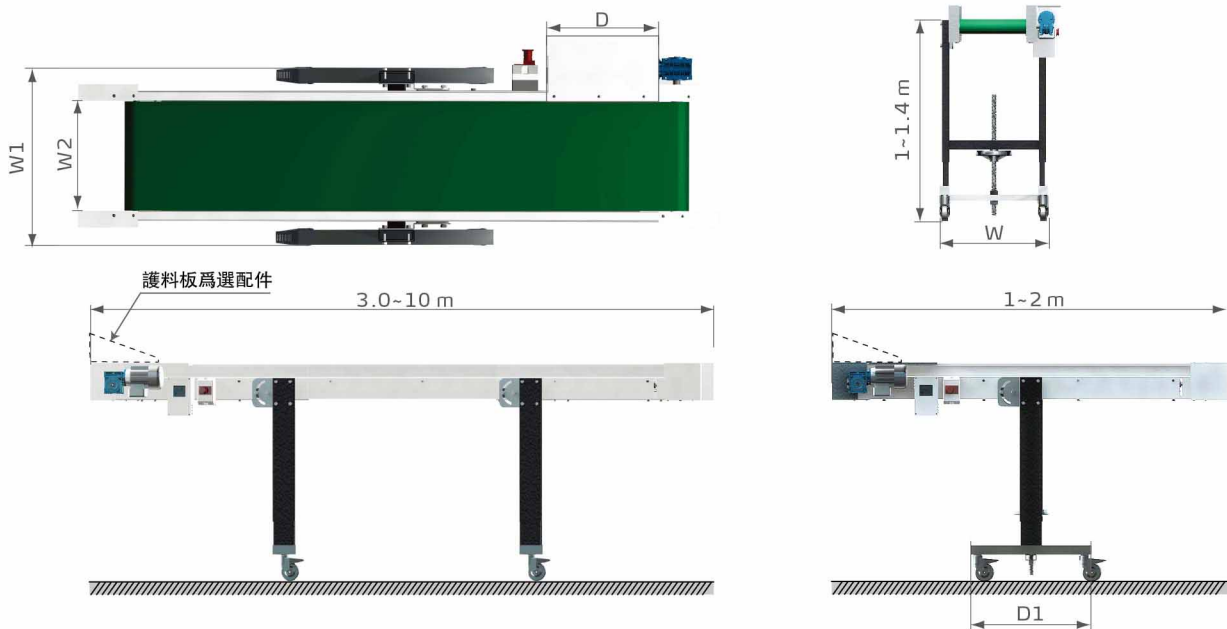
PNL-MS系列金屬檢測輸送機是能在輸送過程中檢測出金屬物並做出警報的輸送機

CB 系列上行皮帶輸送機適用於從注塑機旁邊或底部將水口料或成品帶向高處

CBD 系列上行皮帶輸送機適用於從注塑機旁邊或底部將注塑產品帶向分離器處，由分離器將產品與水口料分離，高度在一定範圍內可調，性能穩定，操作方便

SV 系列下行皮帶輸送機適用於搭配取出機或機械手將注塑成品帶向低處

## ■ 外形尺寸



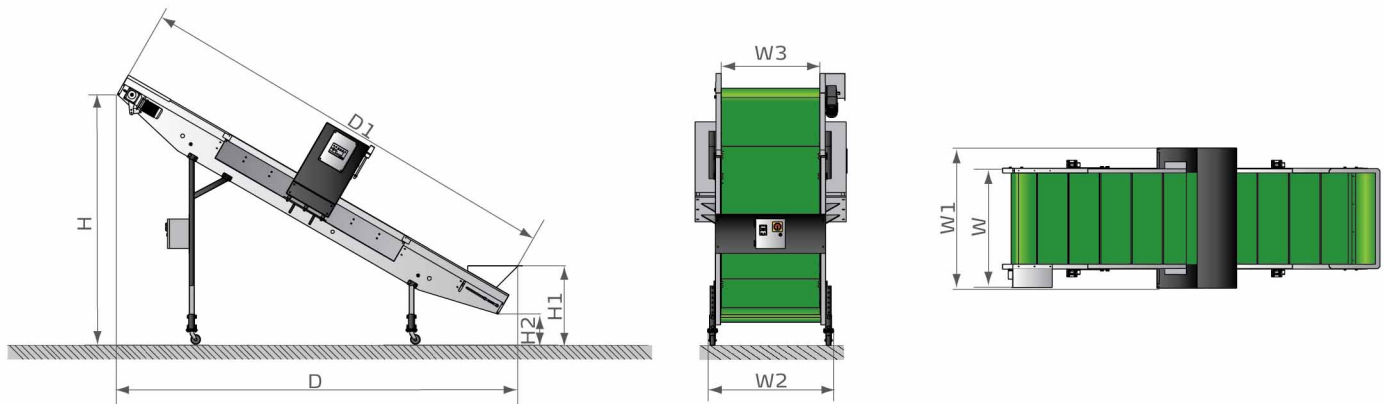
PNL系列外形尺寸圖

### 外形尺寸

機 型	PNL-1	PNL-2	PNL-3	PNL-4	PNL-5	PNL-6	PNL-7	PNL-8
W(mm)	440	520	590	720	820	1020	1220	1420
W1(mm)	450	530	600	730	830	1030	1230	1430
W2(mm)	220	300	370	500	600	800	1000	1200
D(mm)	500	500	500	500	500	500	500	500
D1(mm)	650	650	650	650	650	650	650	650
皮帶	材質：PVC / 厚度：2mm / 顏色：綠色 / 耐溫：-10℃~+60℃ / 防靜電，耐磨，耐油							
淨重(Kg)	93	100	106	117	126	143	160	180

產品規格若有變更，恕不另行通知。

# Belt Conveyors

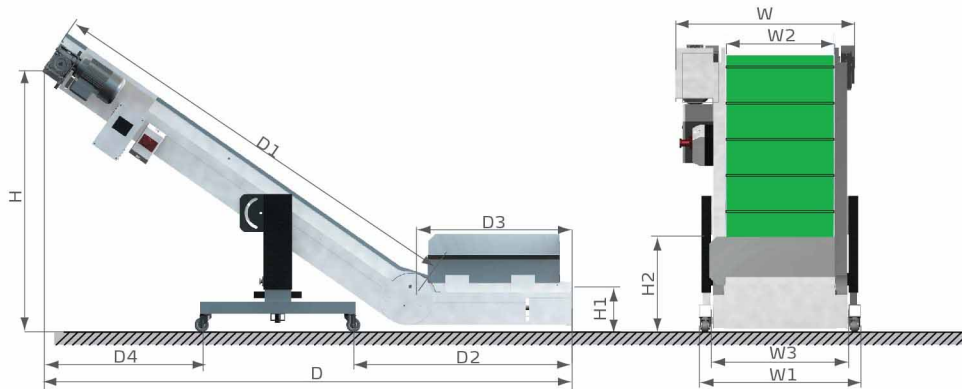


PNL-MS系列外形尺寸圖

## 外形尺寸

機 型	PNL-MS-L3500	PNL-MS-L4500
W (mm)	895	1295
W1 (mm)	1040	1440
W2 (mm)	880	1280
W3 (mm)	600	1000
D (mm)	3285	4150
D1 (mm)	3500	4500
H (mm)	2110	2560
H1 (mm)	855	805
H2 (mm)	360	310
皮帶	材質: PVC / 厚度: 2mm / 顏色: 綠色 / 耐溫: -10°C~+60°C / 防靜電, 耐磨, 耐油	
淨重 (kg)	420	670

產品規格若有變更, 恕不另行通知。



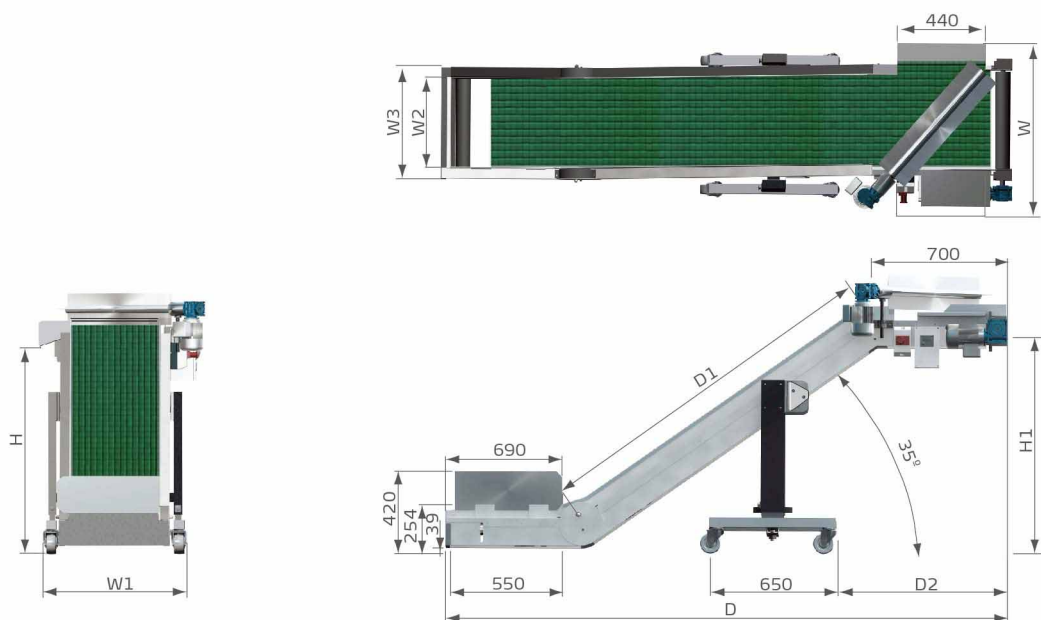
CB系列外形尺寸圖

### 外形尺寸

機 型	CB-1	CB-2	CB-3	CB-4	CB-5	CB-6
H (mm)	940+65	940+65	940+65	1168+145	1168+145	1168+145
H1 (mm)	262+65	262+65	262+65	200+145	200+145	200+145
H2 (mm)	405+65	405+65	405+65	343+145	343+145	343+145
W (mm)	533	603	733	533	603	733
W1 (mm)	483	553	683	483	553	683
W2 (mm)	250	320	450	250	320	450
W3 (mm)	359	429	559	359	429	559
D (mm)	1815	1815	1815	2225	2225	2225
D1 (mm)	1300	1300	1300	1800	1800	1800
D2 (mm)	845	845	845	909	909	909
D3 (mm)	690	690	690	690	690	690
D4 (mm)	520	520	520	665	665	665
皮帶	材質：PVC / 厚度：2mm / 顏色：綠色 / 耐溫：-10℃~+60℃ / 防靜電，耐磨，耐油					
淨重(mm)	92	102	112	100	100	120

產品規格若有變更，恕不另行通知。

# Belt Conveyors

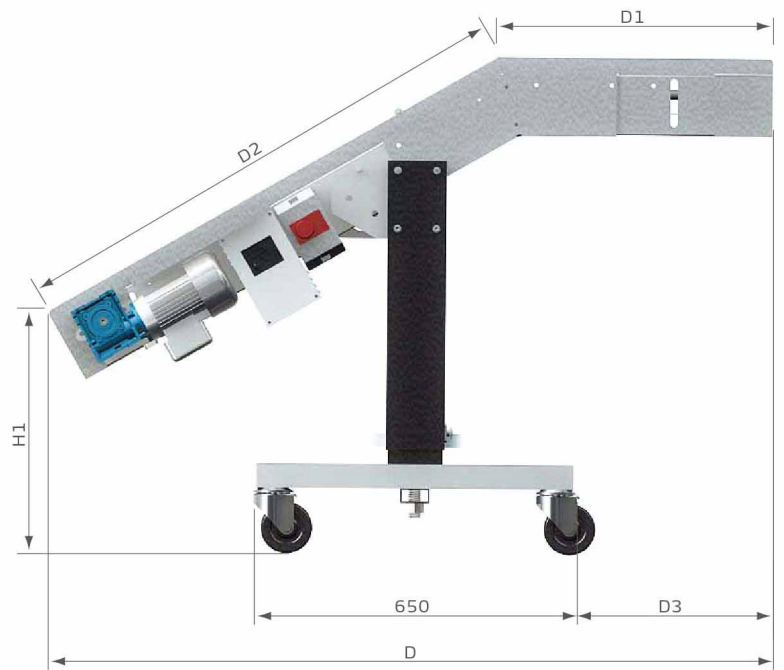
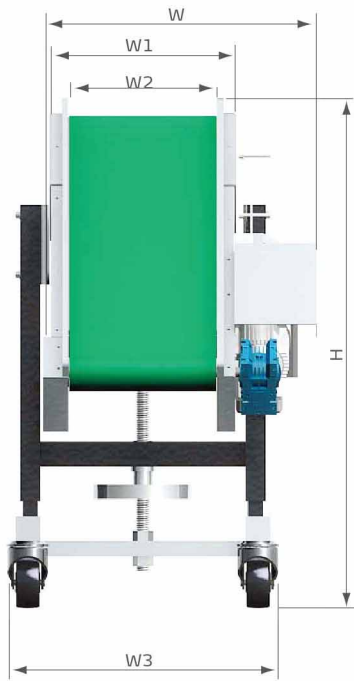


CBD 系列外形尺寸圖

## 外形尺寸

機型	CBD-7	CBD-8	CBD-9	CBD-10	CBD-11	CBD-12
H(mm)	855+70	855+70	855+70	1140+140	1140+140	1140+140
H1(mm)	797+70	797+70	797+70	1083+140	1083+140	1083+140
W(mm)	650	730	880	650	730	880
W1(mm)	506	576	706	506	576	706
W2(mm)	250	320	450	250	320	450
W3(mm)	358	428	558	358	428	558
D(mm)	2455	2455	2455	2865	2865	2865
D1(mm)	1300	1300	1300	1800	1800	1800
D2(mm)	747	747	747	870	870	870
皮帶	材質：PVC帶花皮帶 / 厚度：蓮花高4mm / 顏色：綠色 / 耐溫：-10℃~+60℃ / 防靜電，耐磨，耐油					
淨重(kg)	130	140	155	135	150	169

產品規格若有變更，恕不另行通知。



SV系列外形尺寸圖

### 外形尺寸

機型	SV-1	SV-2	SV-3	SV-4	SV-5	SV-6
H(mm)	1000~1400	1000~1400	1000~1400	1250~1650	1250~1650	1250~1650
H1(mm)	525~925	525~925	525~925	525~925	525~925	525~925
W(mm)	550	620	750	620	750	850
W1(mm)	371	441	571	441	571	671
W2(mm)	300	370	500	370	500	600
W3(mm)	490	560	690	560	690	790
D(mm)	1480	1480	1480	1910	1910	1910
D1(mm)	564	564	564	564	564	564
D2(mm)	1062	1062	1062	1562	1562	1562
D3(mm)	410	410	410	480	480	480
皮帶	材質: PVC / 厚度: 2mm / 顏色: 綠色 / 耐溫: -10°C~+60°C / 防靜電, 耐磨, 耐油					
淨重(kg)	83	88	93	110	120	130

產品規格若有變更, 恕不另行通知。

## 信易集團

地址: 台灣省新北市樹林區民和街23號

電話: +886 2 2680 9119

傳真: +886 2 2680 9229

Email: [shini@shini.com](mailto:shini@shini.com)

### 製造工廠

- 台灣
- 東莞
- 平湖
- 寧波
- 重慶
- 浦那

2021-07-15-04 版權所有 翻版必究

[www.shini.com](http://www.shini.com)