

机型版本 Ver.A		Optional VR instant recycling device.				制图		版号	0	标题	SG-L17	图号	比例	第 2 张
						设计		核准		电气原理图	SG-L17-GB-230V-0-2	标准	GB	共 3 张
						校对		核准		 <b>信易電熱機械股份有限公司</b> <b>Shini Plastics Technologies, Inc.</b>		机器电压		3φ230V
标记	更改前	更改后	更改人	日期	审核	日期	20211115	机器频率				50Hz		

1		2		3		4		5		6		7		8			
NO.	Symbol	Name		Manufacturer		Type		Specification		Number	Material number		Remark				
A	1	Q1	Thermomagnetic circuit-breaker		CHNT		NS2-25		4.0-6.3A		1	YE10250400100					
	2		Undervoltage release		CHNT		NS2-UV220		220V		1	YE40222000900					
	3		Waterproof-box		CHNT		NS2-MC01		----		1	YR40012000000					
	4	Q2	Thermomagnetic circuit-breaker		CHNT		NS2-25		1.6-2.5A		1	YE10162500100		(1)			
	5		Waterproof-box		CHNT		NS2-MC01		----		1	YR40012000000		(1)			
	6	S1	Safety switch		SCHMERSRC		TEND/TZ-9212		AZ-15		1	YE16921200000					
	7	S2	Alternative switch		----		R210-C5LBW4P		10A 250V		1	YE10210400000		(2)			
B	8	K1	VR time dialer		YUYUN		CP-02A		AC220V		1	YE80222000600		(2)			
	9	Y	Solenoid valve		AIRTAC		----		4V210-08/AC220V		1	----		(2)			
	10	M1	Granufing motor		TECO		----		0.75KW 230V 50Hz		1	----					
	11	M2	Conveying blower		SHINI		----		0.4KW 230V 50Hz		1	----		(1)			
C																	
D	机型版本 Ver.A		Note: (1) Conveying blower options; (2) Optional VR instant recycling device;														
					制图		版本号	0	标题	SG-L17		图号			比例	第 3 张	
					设计		核准		电气元件明细表一		SG-L17-GB-230V-0-3		标准	GB	共 3 张		
	标记	更改前	更改后	更改人	日期	审核		日期	20211115			信易電熱機械股份有限公司 Shini Plastics Technologies, Inc.		机器电压	3φ230V		
1		2		3		4		5		6		7		8			

1 2 3 4 5 6 7 8

A

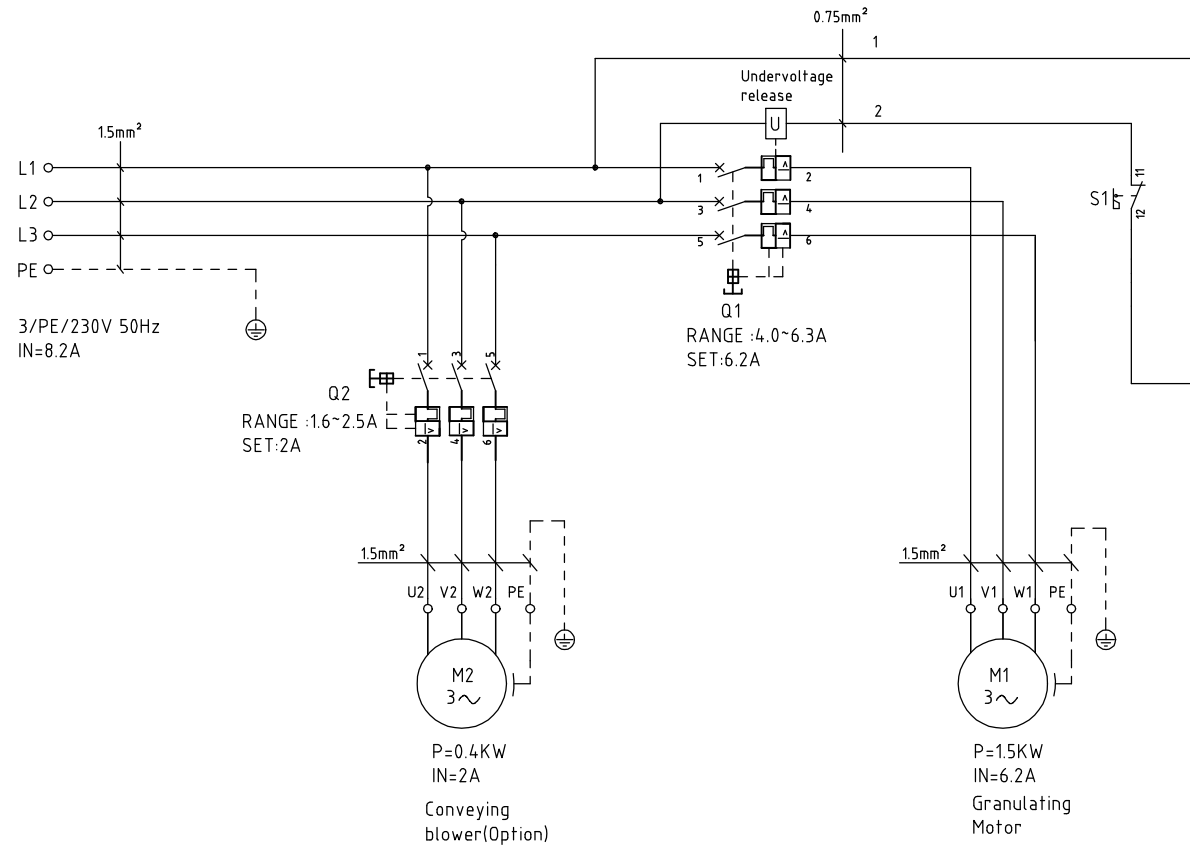
B

C

A

B

C



机型版本 Ver.A

					制图		版号	0
					设计		核准	
					校对		核准	
标记	更改前	更改后	更改人	日期	审核		日期	20211115

标题 SG-L27  
电气原理图

图号 SG-L27-GB-230V-0-1

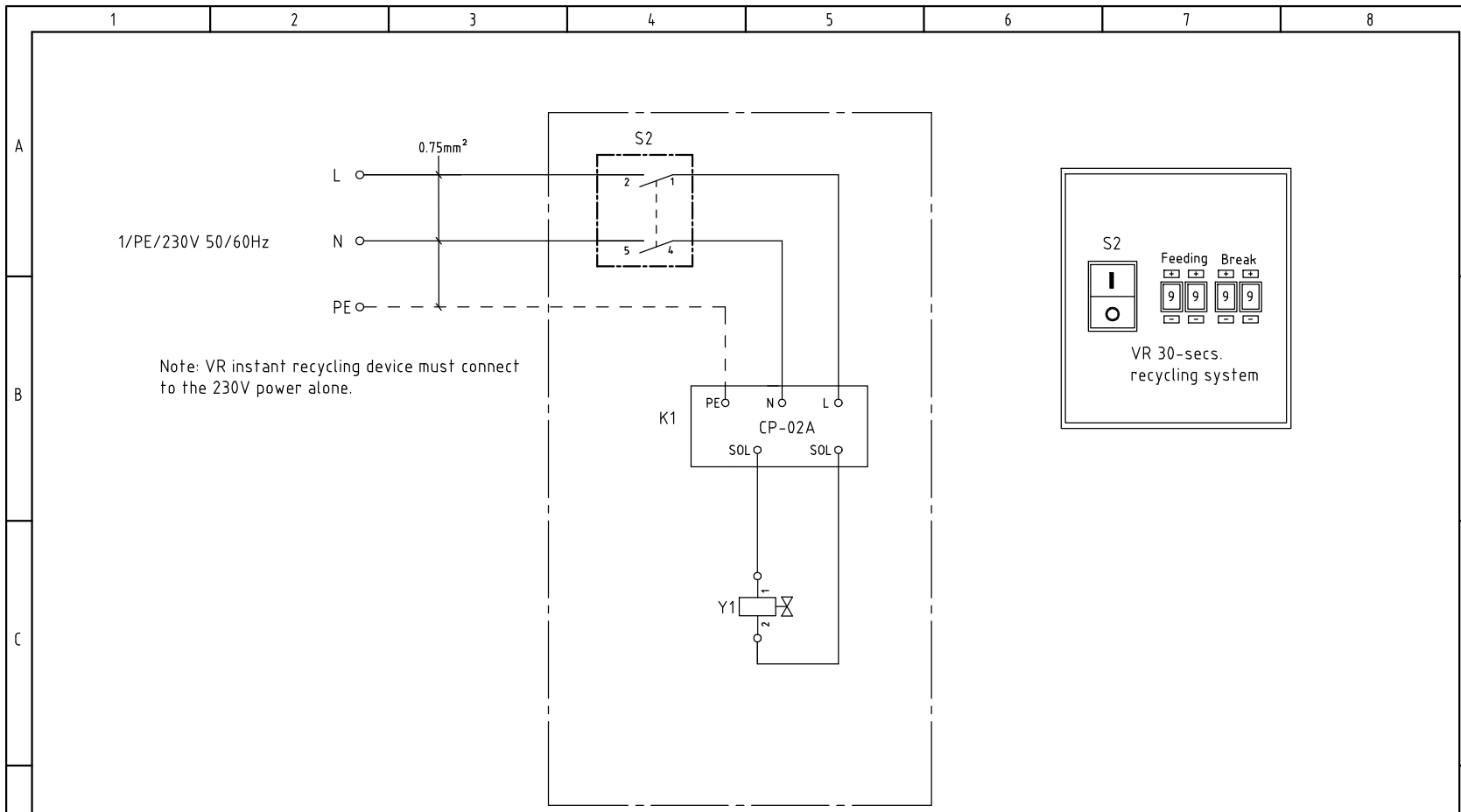
**SHINI** 信易电热机械股份有限公司  
Shini Plastics Technologies, Inc.

比例		第 1 张
标准	GB	共 3 张
机器电压	3φ230V	
机器频率	50Hz	

1 2 3 4 5 6 7 8

D

D

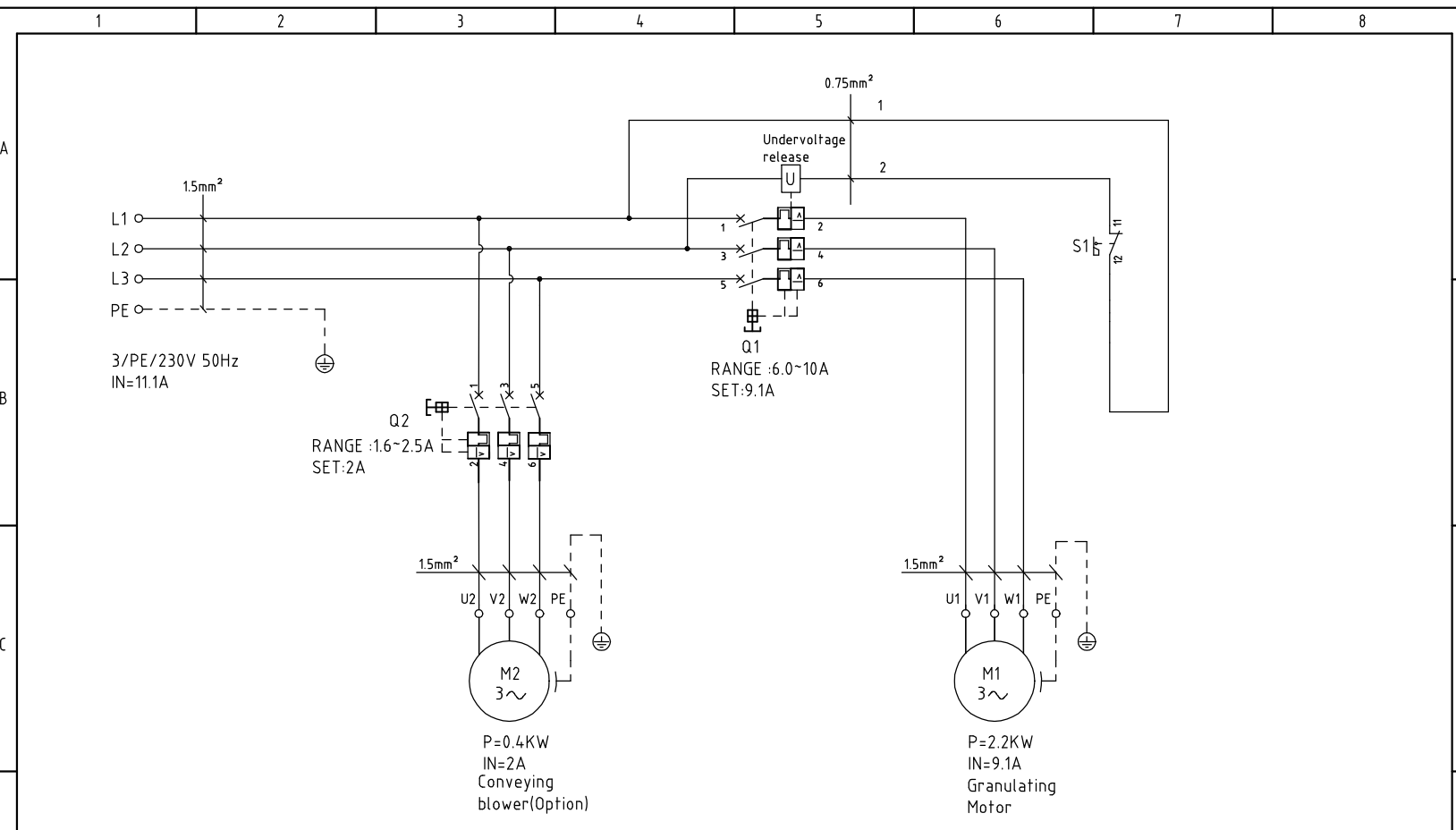


机型版本 Ver.A Optional VR instant recycling device.

制图		版号		0		标题		SG-L27		图号		比例		第 2 张			
设计		核准				电气原理图		SG-L27-GB-230V-0-2		标准		GB		共 3 张			
校对		审核				日期		20211115		SHINI		信易電熱機械股份有限公司 Shini Plastics Technologies, Inc.		机器电压		3φ230V	
标记		更改前		更改后		更改人		日期				机器频率		50Hz			

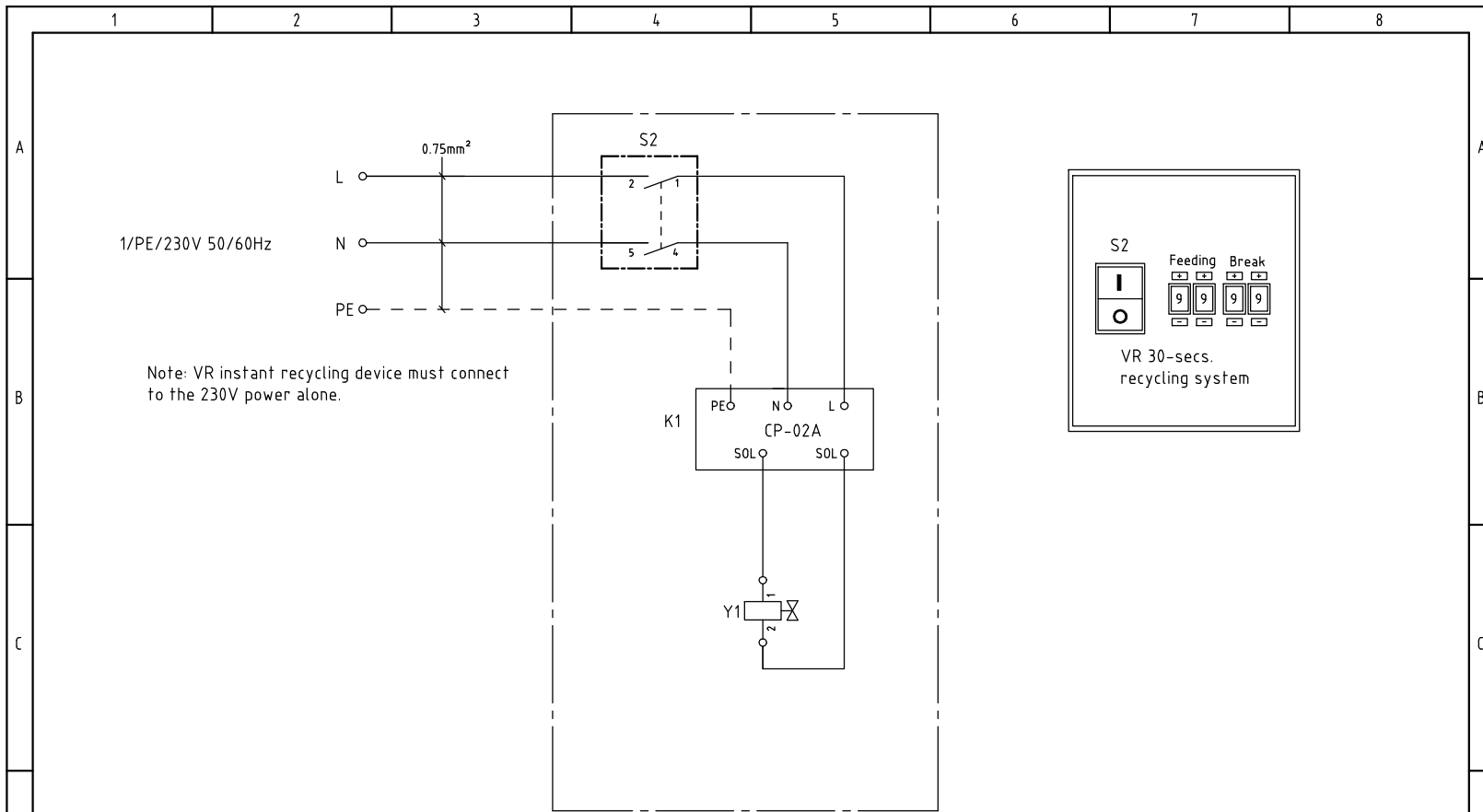
1 2 3 4 5 6 7 8


1		2		3		4		5		6		7		8	
NO.	Symbol	Name		Manufacturer		Type		Specification		Number	Material number		Remark		
A	1	Q1	Thermomagnetic circuit-breaker		CHNT		NS2-25		4.0-6.3A		1	YE40406300000			
	2		Undervoltage release		CHNT		NS2-UV220		220V		1	YE40222000900			
	3		Waterproof-box		CHNT		NS2-MC01		----		1	YR40012000000			
	4	Q2	Thermomagnetic circuit-breaker		CHNT		NS2-25		1.6-2.5A		1	YE10162500100		(1)	
	5		Waterproof-box		CHNT		NS2-MC01		----		1	YR40012000000		(1)	
	6	S1	Safety switch		SCHMERSRC		TEND/TZ-9212		AZ-15		1	YE16921200000			
	7	S2	Alternative switch		----		R210-C5LBW4P		10A 250V		1	YE10210400000		(2)	
B	8	K1	VR time dialer		YUYUN		CP-02A		AC220V		1	YE80222000600		(2)	
	9	Y	Solenoid valve		AIRTAC		----		4V210-08/AC220V		1	----		(2)	
	10	M1	Granuting motor		TECO		----		0.75KW 230V 50Hz		1	----			
	11	M2	Conveying blower		SHINI		----		0.4KW 230V 50Hz		1	----		(1)	
C															
D	机型版本 Ver.A		Note: (1) Conveying blower options; (2) Optional VR instant recycling device;												
					制图		版号	0	标题	SG-L27	图号		比例		第 3 张
					设计		核		电气元件明细表一	SG-L27-GB-230V-0-3		标准	GB	共 3 张	
					校对		准		 <b>信易電熱機械股份有限公司</b> <b>Shini Plastics Technologies, Inc.</b>		机器电压	3φ230V			
标记	更改前	更改后	更改人	日期	审核	日期	20211115	机器频率			50Hz				
1		2		3		4		5		6		7		8	



机型版本 Ver.A															
				制图		版号 0		标题 SG-L36		图号 SG-L36-GB-230V-C-1		比例 第 1 张			
				设计		核		电气原理图		标准 GB		共 3 张			
				校对		准		信易電熱機械股份有限公司 Shini Plastics Technologies, Inc.		机器电压		3φ230V			
标记		更改前		更改后		更改人				日期		20211115		机器频率	

1                      2                      3                      4                      5                      6                      7                      8



机型版本 Ver.A		Optional VR instant recycling device.				制图		版号	0	标题		SG-L36	图号		SG-L36-GB-230V-0-2	比例	第 2 张
						设计		核		电气原理图				标准	GB	共 3 张	
						校对		准		 <b>信易電熱機械股份有限公司</b> <b>Shini Plastics Technologies, Inc.</b>		机器电压		3φ230V			
标记		更改前	更改后	更改人	日期	审核		日期	20211115			机器频率		50Hz			
1	2	3	4	5	6	7	8										



1		2		3		4		5		6		7		8		
NO.	Symbol	Name		Manufacturer		Type		Specification		Number	Material number		Remark			
A	1	Q1	Thermomagnetic circuit-breaker		CHNT		NS2-25		6.0-10A		1	YE40022501100				
	2		Undervoltage release		CHNT		NS2-UV220		220V		1	YE40222000900				
	3		Waterproof-box		CHNT		NS2-MC01		----		1	YR40012000000				
	4	Q2	Thermomagnetic circuit-breaker		CHNT		NS2-25		1.6-2.5A		1	YE10162500100		(1)		
	5		Waterproof-box		CHNT		NS2-MC01		----		1	YR40012000000		(1)		
	6	S1	Safety switch		SCHMERSRC		TEND/TZ-9212		AZ-15		1	YE16921200000				
	7	S2	Alternative switch		----		R210-C5LBW4P		10A 250V		1	YE10210400000		(2)		
B	8	K1	VR time dialer		YUYUN		CP-02A		AC220V		1	YE80222000600		(2)		
	9	Y	Solenoid valve		AIRTAC		----		4V210-08/AC220V		1	----		(2)		
	10	M1	Granufing motor		TECO		----		0.75KW 230V 50Hz		1	----				
	11	M2	Conveying blower		SHINI		----		0.4KW 230V 50Hz		1	----		(1)		
机型版本 Ver.A		Note: (1) Conveying blower options; (2) Optional VR instant recycling device;														
D	制图		版号		0		标题		SG-L36		图号		比例		第 3 张	
	设计		核				电气元件明细表一		SG-L36-GB-230V-0-3		标准		GB		共 3 张	
	校对		准				 信易電熱機械股份有限公司 Shini Plastics Technologies, Inc.		机器电压		3φ230V					
	审核		日期		20211115				机器频率		50Hz					
标记		更改前		更改后		更改人		日期								
1		2		3		4		5		6		7		8		