



“一对二/四” 分离式真空填料机

SAL-5HP-UG124 & SHR-12U-S

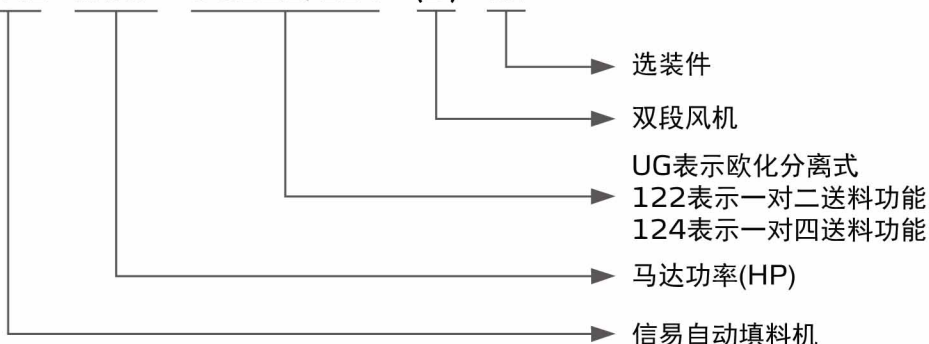


在使用本产品之前，请先仔细阅读产品说明书。

SAL-UG122/124 Series

■ 编码原则

SAL - xxHP - UG122/124 - (D) - xx



■ 本机特点

- LED显示屏，操作便捷
- 一个主机搭配2个或4个料斗，用于高或长距离送料
- 两级旋风除尘器及大型除尘桶过滤技术，维护方便快捷
- 全系列机型附破真空阀，以保护风机，延长使用寿命
- 5HP及以上机型标配自动喷洗装置，减少清理频率
- 标配485通讯功能，便于远程监控实现自动化生产

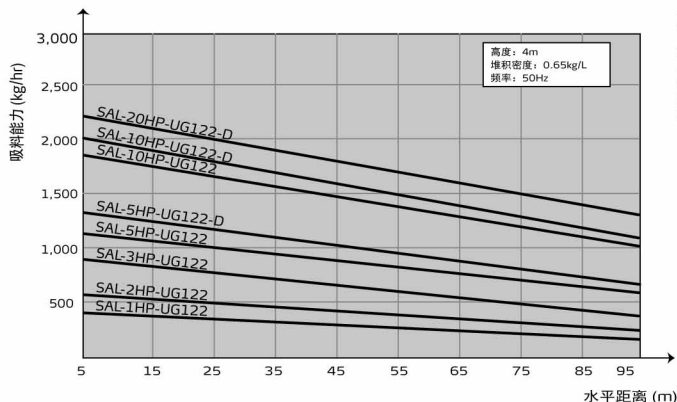


破真空膜片阀

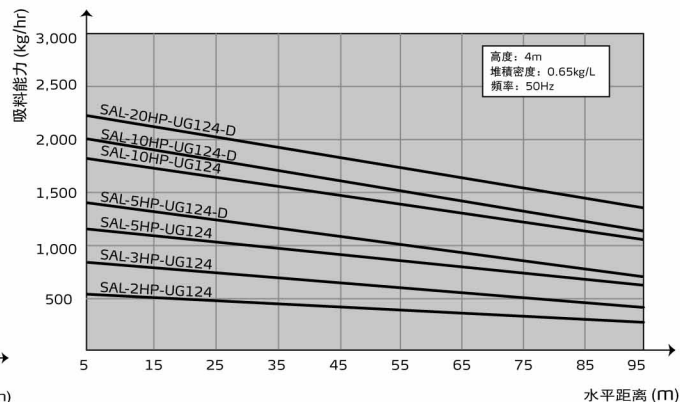
■ 应用范围

搭配两个或四个SHR-U-S欧化真空料斗，适用于多台除湿干燥机(如二机一体SDD)对多种塑料原料输送，此外，也可实现一对二或四原料输送至不同的成型机或料桶，可大幅节约成本。

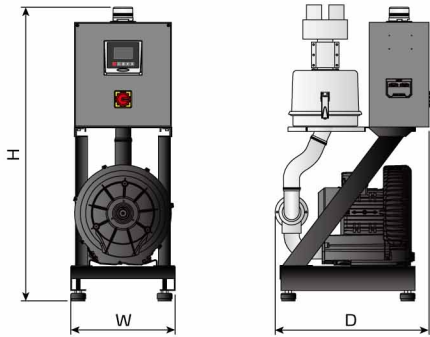
■ 吸料能力曲线(SAL-UG122)



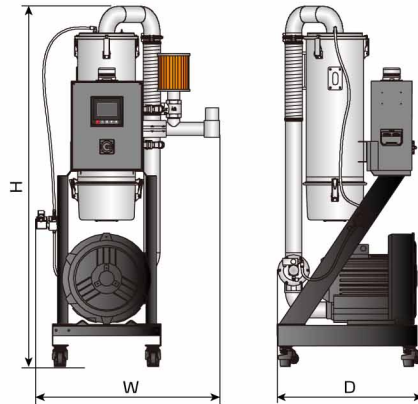
■ 吸料能力曲线(SAL-UG124)



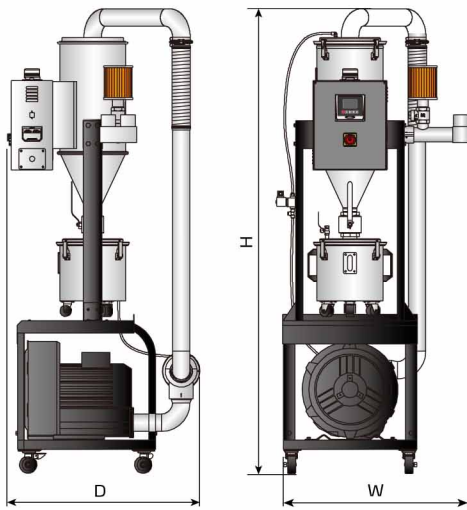
■ SAL-UG122外形尺寸



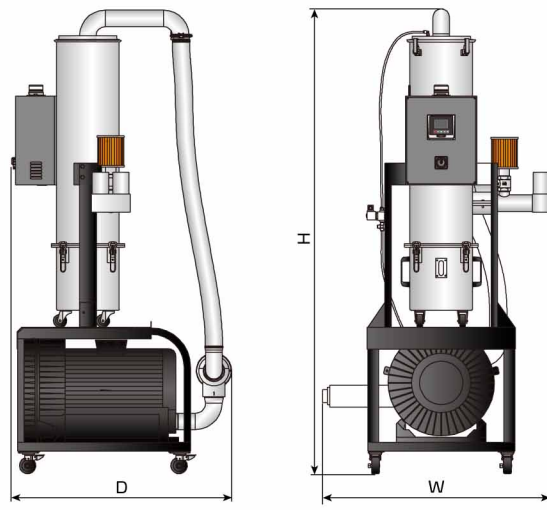
SAL-1HP/2HP/3HP-UG122



SAL-5HP-UG122(-D)

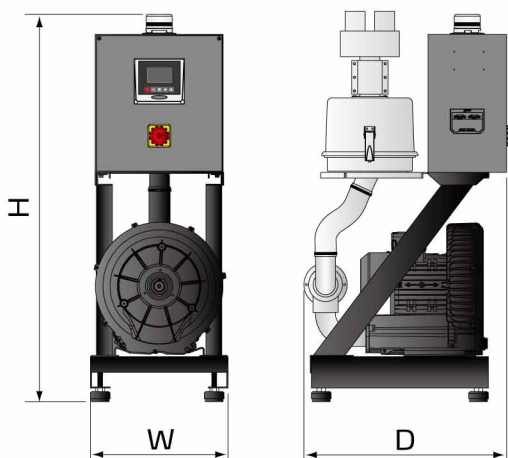


SAL-10HP-UG122(-D)

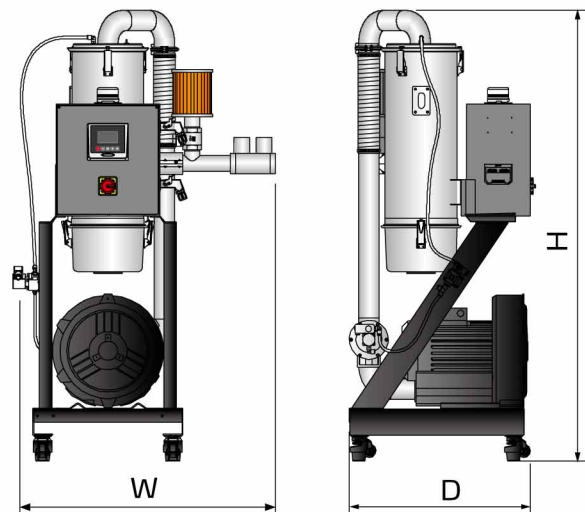


SAL-20HP-UG122-D

■ SAL-UG124外形尺寸

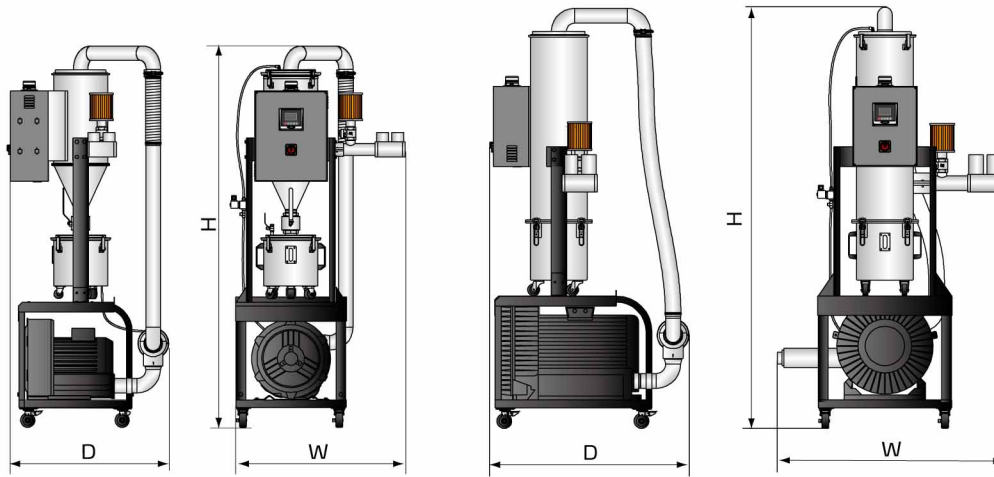


SAL-2HP&3HP-UG124



SAL-5HP-UG124(-D)

SAL-UG122/124 Series



SAL-10HP-UG124(-D)

SAL-20HP-UG124-D

SAL-UG122规格表

机 型	马达功率 (kW)	规格	外形尺寸 (mm) H × W × D	净重 (kg)	搭配料斗	输料管径 (inch)	吸风管径 (inch)	输送能力 (kg/hr)
SAL-1HP-UG122	0.75	3Φ	990 × 350 × 488	52	2 × SHR-3U-S	1.5	2	400
SAL-2HP-UG122	1.5	3Φ	990 × 350 × 488	56	2 × SHR-6U-S	1.5	2	550
SAL-3HP-UG122	1.85	3Φ	990 × 350 × 488	60	2 × SHR-12U-S	1.5	2	800
SAL-5HP-UG122	3.75	3Φ	1410 × 720 × 570	175	2 × SHR-12U-S	1.5	2	1200
SAL-5HP-UG122-D	3		1410 × 720 × 570	180	2 × SHR-12U-S			1350
SAL-10HP-UG122	7.5	3Φ	2020 × 840 × 820	185	2 × SHR-24U/36U-S	2	2.5	1700/1800
SAL-10HP-UG122-D			2020 × 980 × 820	192	2 × SHR-24U/36U-S			1900/2000
SAL-20HP-UG122-D	11	3Φ	2145 × 1055 × 1000	246	2 × SHR-48U/96U-S	2.5	3	2200/2300

注： 1) 输送能力测试条件为：堆积密度约0.65kg/L，直径为3~5 mm塑料原料颗粒，以垂直高度4m，水平距离5m为测试标准所得
2) 机器电压规格为：3Φ，400VAC，50Hz

产品规格若有变更，恕不另行通知。

SAL-UG124规格表

机 型	马达功率 (kW)	规格	外形尺寸 (mm) H × W × D	净重 (kg)	搭配料斗	输料管径 (inch)	吸风管径 (inch)	输送能力 (kg/hr)
SAL-2HP-UG124	1.5	3Φ	990 × 350 × 533	60	4 × SHR-3U-S	1.5	2	550
SAL-3HP-UG124	1.85			65	4 × SHR-6U-S			800
SAL-5HP-UG124	3.75	3Φ	1410 × 825 × 585	175	4 × SHR-12U-S	1.5	2	1200
SAL-5HP-UG124-D	3			180	4 × SHR-12U-S			1350
SAL-10HP-UG124	7.5	3Φ	2020 × 930 × 855	185	4 × SHR-24U/36U-S	2	2.5	1700/1800
SAL-10HP-UG124-D				192	4 × SHR-24U/36U-S			1900/2000
SAL-20HP-UG124-D	11	3Φ	2145 × 1150 × 1000	246	4 × SHR-48U/96U-S	2.5	3	2200/2300

注： 1) 输送能力测试条件为：堆积密度约0.65kg/L，直径为3~5 mm塑料原料颗粒，以垂直高度4m，水平距离5m为测试标准所得
2) 机器电压规格为：3Φ，400VAC，50Hz

产品规格若有变更，恕不另行通知。